



# Estándar de Información del Despacho Económico **SIMPLEX**

Gerencia Centro Nacional de Despacho  
Dirección Programación de la Operación  
Documento XM-CND-2014- 045  
septiembre, 2024

## Objetivo

Con la entrada de nuevo aplicativo SIMPLEX, se presentan cambios en el proceso, entre ellos esta el cambio y estandarización de los nombres de los recursos de generación, adicionalmente se tienen cambios en el informe publicado por el proceso.

El presente estándar de información describe los archivos que serán publicados por el proceso, la equivalencia entre los nombres de los recursos de generación en el nuevo aplicativo y los cambios realizados en el informe publicado.

Dentro de los archivos, la información se despliega en columnas separadas por el símbolo coma (,) o punto y coma (;), permitiendo así su manipulación con cualquier tipo de aplicación.

La periodicidad de estos reportes es diaria y para cada resolución de tiempo se generan en el directorio del mes respectivo.

## Contenido

<b>Objetivo.....</b>	<b>2</b>
<b>Información referente al procesamiento de oferta.....</b>	<b>7</b>
OFEImmdd.txt.....	7
DPTmmdd.txt .....	8
dAjus041mmdd.txt.....	9
<b>Información referente al pronóstico de demanda considerado en el despacho económico .....</b>	<b>9</b>
PRON_SINmmdd.txt.....	9
PRON_AREASmmdd.txt.....	10
PRON_UCPmmdd.txt.....	10
PRON_BARRAmmdd.txt .....	11
<b>Información referente al predespacho ideal .....</b>	<b>11</b>
iMarmmdd_NAL.txt .....	11
PrIdmmdd_NAL.txt .....	12
<b>Información referente al despacho nacional.....</b>	<b>12</b>
dDECmmdd_NAL.txt.....	12
DTermNAC_mmdd.txt.....	13
<b>Información referente a la transacción TIE .....</b>	<b>13</b>
dDECmmdd_TIES.txt .....	13
OFEmmdd_TIE.txt .....	13
OFECONmmdd_TIE.txt .....	14
PONEmmdd_ECUADOR230.csv .....	14
VALIDACION_TIEmmdd.xls .....	15
UMBRALESmmdd_TIE.txt .....	15
<b>Información referente al despacho coordinado.....</b>	<b>16</b>
dAGCmmdd.txt.....	16
dDISP075mmdd.txt.....	17
dCriticas224_mmdd.txt.....	17
dDECmmdd.txt .....	17

<b>dDEMmmdd.txt</b> .....	<b>18</b>
<b>dDINmmdd.txt</b> .....	<b>18</b>
<b>dINTmmdd.txt</b> .....	<b>18</b>
<b>dLEXmmdd.txt</b> .....	<b>19</b>
<b>dLIMmmdd.txt</b> .....	<b>19</b>
<b>dMARmmdd.txt</b> .....	<b>19</b>
<b>dPRUmmdd.txt</b> .....	<b>20</b>
<b>dPRU138Dispmmdd.txt</b> .....	<b>20</b>
<b>dRACmmdd.txt</b> .....	<b>21</b>
<b>dREC080mmdd.txt</b> .....	<b>21</b>
<b>dSEGDESmmdd.txt</b> .....	<b>21</b>
<b>dSEGMCPCmmdd.txt</b> .....	<b>22</b>
<b>dSEGUNImmdd.txt</b> .....	<b>22</b>
<b>dDDVPruebasmmdd.txt</b> .....	<b>23</b>
<b>dREC063mmdd.txt</b> .....	<b>23</b>
<b>dCondIniPmmdd.txt</b> .....	<b>23</b>
<b>dCondIniUmmdd.txt</b> .....	<b>24</b>
<b>dCONFIGmmdd.txt</b> .....	<b>25</b>
<b>dOnUnimmdd.txt</b> .....	<b>25</b>
<b>Información referente al estatuto para situaciones de riesgo de desabastecimiento</b> .....	<b>26</b>
<b>PrIDInimmdd.txt</b> .....	<b>26</b>
<b>SoCondmmdd.txt</b> .....	<b>26</b>
<b>Condmmdd.txt</b> .....	<b>27</b>
<b>Ajummmdd.txt</b> .....	<b>27</b>
<b>Información referente a la desconexión de demanda voluntaria</b> .....	<b>28</b>
<b>DDVImmdd.txt</b> .....	<b>28</b>
<b>Información referente a la respuesta de la demanda</b> .....	<b>28</b>
<b>dOFERD_mmdd.txt</b> .....	<b>29</b>
<b>dRDB_mmdd.txt</b> .....	<b>29</b>

dRDF_mmdd.txt.....	29
dRDGID_mmdd.txt.....	30
<b>Información referente al sorteo de pruebas de disponibilidad.</b> .....	<b>30</b>
RptPRU138Dispmmdd.csv .....	30
<b>Información referente al informe del despacho económico ..</b>	<b>31</b>
Mmmdd.pdf.....	31
<b>Información referente a los modelos del despacho .....</b>	<b>38</b>
aaaammdd_Coordinado.pfd.....	38
<b>Información referente al despacho disponible con código de colores.....</b>	<b>38</b>
Despacho diario de generación .....	38
<b>Equivalencias nombres.....</b>	<b>39</b>
<b>Video sobre el proceso del despacho económico .....</b>	<b>61</b>

Figura 1. Evolución de costo marginal del sistema (Período 20) ..... ¡Error! Marcador no definido.

Figura 2. Perfil de Generación ..... ¡Error! Marcador no definido.

Figura 3. Indisponibilidades y Novedades Topológicas ..... ¡Error! Marcador no definido.

Figura 4. Observaciones Generales ..... ¡Error! Marcador no definido.

Figura 5. Ejemplo cálculo de Corte .....	34
Figura 6. Ejemplo ingreso de Generación de seguridad o restricciones en generación	<b>¡Error! Marcador no definido.</b>
Figura 7. Unidades requeridas por IPOEMP .....	<b>¡Error! Marcador no definido.</b>
Figura 8. Plantas seguridad 0 MW .....	<b>¡Error! Marcador no definido.</b>
Figura 9. Plantas ofertadas con Pruebas .....	<b>¡Error! Marcador no definido.</b>
Figura 10. Programación de Demanda No Atendida (DNA) ....	<b>¡Error! Marcador no definido.</b>
Figura 11. Pruebas DDV .....	<b>¡Error! Marcador no definido.</b>
Figura 12. Programación Traslado de Carga (TDC).....	<b>¡Error! Marcador no definido.</b>
Figura 13. Plantas Intervenidas por ENFICCP .....	<b>¡Error! Marcador no definido.</b>
Figura 14. Exportaciones .....	<b>¡Error! Marcador no definido.</b>
Figura 15. Exportación Programada .....	<b>¡Error! Marcador no definido.</b>
Figura 16. Generación de Seguridad Asociada a la Exportación Programada .....	<b>¡Error! Marcador no definido.</b>
Figura 17. Resultados de la TIE .....	<b>¡Error! Marcador no definido.</b>
Figura 18. Preclasificación .....	<b>¡Error! Marcador no definido.</b>
Figura 19. Resumen de Mantenimientos .....	<b>¡Error! Marcador no definido.</b>
Figura 20. Resumen de Mantenimientos Generación con EA.	<b>¡Error! Marcador no definido.</b>
Figura 21. Mantenimientos de Generación Inconsistentes con la Declaración de la Oferta .....	<b>¡Error! Marcador no definido.</b>
Figura 22. Contingencias Críticas del día.....	36
Figura 23. Despacho de generación coloreado .....	37

## Información referente al procesamiento de oferta

A continuación, se presenta la descripción de los archivos producidos referentes al procesamiento de la oferta.

### OFEImmdd.txt

**Ubicación del archivo:** [Portal XM](#) > Generación > Informes despacho > Oferta Inicial

**Descripción del archivo:** Contiene la información de ofertas originales declaradas por los agentes, agrupada por agente y por planta, para el día dd del mes mm.

### Formato del archivo:

NOMBRE	IDENTIFICADOR	HORA 01	HORA 02	HORA 03	HORA 04	...	HORA 24
--------	---------------	---------	---------	---------	---------	-----	---------

### Variables:

Nombre: Recurso o unidad.

Identificador: Indica a que concepto de la oferta hace mención.

P = Precio de oferta \$/MWh (dado para el recurso que no es ciclo combinado).

Pn = Precio de oferta \$/MWh para la configuración n (dado para el recurso térmico de ciclo combinado).

D = Disponibilidad MWh (dado para la unidad).

CONF = Configuración ofertada (dado para el recurso térmico que no es ciclo combinado).

C = Combustible de la configuración ofertada (dado para el recurso térmico que no es ciclo combinado).

PAPUSDF# = Precio de Arranque-Parada en estado frío para el combustible # en USD (dado para la unidad térmica).

PAPUSDT# = Precio de Arranque-Parada en estado tibio para el combustible # en USD (dado para la unidad térmica).

PAPUSDC# = Precio de Arranque-Parada en estado caliente para el combustible # en USD (dado para la unidad térmica).

PAPF# = Precio de Arranque-Parada en estado frío para el combustible # en Pesos (dado para la unidad térmica).

PAPT# = Precio de Arranque-Parada en estado tibio para el combustible # en Pesos (dado para la unidad térmica).

PAPC# = Precio de Arranque-Parada en estado caliente para el combustible # en Pesos (dado para la unidad térmica).

MO = Mínimo obligatorio de generación (dado para el recurso).

AGCP = Disponibilidad de AGC por planta MW (dado por recurso).

AGCU = Disponibilidad de AGC por unidad MW (dado por unidad).

PRU = Pruebas de generación, se indica el número de la prueba de acuerdo con el listado definido por el CNO (dado para la unidad).

CNA = Comentarios a las pruebas no autorizadas.

INVD = Número de Inversores disponibles (dado para recursos eólicos y solares fotovoltaicos).

DISCONFn: Disponibilidad declarada para la configuración n registrada ante el CND, considerando las unidades que tiene disponibles (dado para recursos térmicos de ciclo combinado).

Hora XX: Valor del identificador en el periodo XX.

Los números establecidos para la definición de los combustibles para los que se declara el PAP de las unidades en cada estado térmico, están definidos por la lista de correspondencias que se presenta en la Tabla 1.

LISTADO DE COMBUSTIBLES			
NOMBRE	SUFIJO	NOMBRE	SUFIJO
CARBÓN	01	AGUA	11
GAS	02	JET-A1	12
DIESEL MAR	03	MEZCLA GAS-FUEL	13
BIOMASA	04	MEZCLA GAS-CARBÓN	14
BAGAFO	05	BAGAZO	15
CBIOCA	06	MEZCLA GAS-JET-A1	16
ACPM	07	BIOGAS	17
VIENTO	08	GAS NI	18
COMBUSTOLEO	09	RAD SOLAR	19
QUEROSENE	10	CRUDO	20

Tabla 1. Listado de combustibles registrados ante el CND y sufijos para construcción de ofertas de precio de arranque y parada.

## DPTmmdd.txt

**Ubicación del archivo:** Portal XM > Generación > Informes despacho > Desempate Precio de Oferta

**Descripción del archivo:** Contiene la información del ordenamiento de los precios de oferta, teniendo en cuenta el desempate aleatorio y equiprobable para precios iguales, para el día dd del mes mm.

**Formato del archivo:**

**NOMBRE VALOR**

**Variables:**

NOMBRE: Recurso (dado para el recurso que no es ciclo combinado).



**NOMBREn:** Nombre del recurso junto al número de la configuración  $n$  (dado para el recurso térmico de ciclo combinado).

**VALOR:** Precio de oferta del recurso \$/MWh desempatado (en la configuración  $n$  en caso de que sea un recurso térmico de ciclo combinado).

## dAjus041mmdd.txt

**Ubicación del archivo:** [Portal XM](#) > Generación > Informes despacho > Despacho programado

**Descripción del archivo:** Contiene la información de los recursos a los cuales se les ajusta el precio de oferta con los criterios establecidos en la Resolución CREG 101 041, para el día dd del mes mm.

### Formato del archivo:

**NOMBRE**

### Variables:

NOMBRE: Recurso.

## Información referente al pronóstico de demanda considerado en el despacho económico

A continuación, se presenta la descripción de los archivos considerados como pronóstico de demanda en el despacho económico.

## PRON\_SINmmdd.txt

**Ubicación del archivo:** [Portal XM](#) > Generación > Informes despacho > Pronóstico Oficial de Demanda (Definitivo)

**Descripción del archivo:** Contiene la información semanal referente al pronóstico de la demanda del Sistema Interconectado Nacional SIN cuyo primer valor corresponde al día dd del mes mm. [Este archivo se encuentra consolidado de lunes a domingo].

### Formato del archivo:

HORA XX	DÍA 1	DÍA 2	DÍA 3	...	DÍA 7
---------	-------	-------	-------	-----	-------

### Variables:

Hora: Periodo horario.

Día 1: Corresponde al pronóstico de demanda del SIN en MWh del día 1 (lunes) de la semana que comienza con día dd del mes mm.

Día X: Corresponde al pronóstico de demanda del SIN en MWh del día X de la semana que comienza el día 1.

Día 7: Corresponde al pronóstico de demanda del SIN en MWh del día 7 (domingo) de la semana que comienza el día 1.

## PRON\_AREASmmdd.txt

**Ubicación del archivo:** [Portal XM](#) > Generación > Informes despacho > Pronóstico Oficial de Demanda (Definitivo)

**Descripción del archivo:** Contiene la información semanal referente al pronóstico de la demanda consolidada por subáreas cuyo primer valor corresponde al día dd del mes mm. [Este archivo se encuentra consolidado de lunes a domingo].

### Formato del archivo:

SUBÁREAS	HORA XX	CONCEPTO	DÍA 1	DÍA 2	DÍA 3	...	DÍA 7
----------	---------	----------	-------	-------	-------	-----	-------

### Variables:

Subáreas: Nombre de la subárea del SIN.

Hora: Periodo horario.

Concepto: Indica el tipo de pronóstico.

POT= hace referencia a Potencia Máxima en MW.

EN: = hace referencia a Energía en MWh.

Día 1: Corresponde al pronóstico de demanda consolidada por subárea del día 1 (lunes) de la semana que comienza con día dd del mes mm.

Día X: Corresponde al pronóstico de demanda consolidada por subárea del día X de la semana que comienza el día 1.

Día 7: Corresponde al pronóstico de demanda consolidada por subárea del día 7 (domingo) de la semana que comienza el día 1.

## PRON\_UCPmmdd.txt

**Ubicación del archivo:** [Portal XM](#) > Generación > Informes despacho > Pronóstico Oficial de Demanda (Definitivo)

**Descripción del archivo:** Contiene la información referente al pronóstico de la demanda consolidada por Unidad de Control de Pronóstico cuyo primer valor corresponde al día dd del mes mm. [Este archivo se encuentra consolidado de lunes a domingo].

### Formato del archivo:

MC	HORA XX	CONCEPTO	DÍA 1	DÍA 2	DÍA 3	...	DÍA 7
----	---------	----------	-------	-------	-------	-----	-------

### Variables:

MC: Mercado de Comercialización.

Hora: Periodo horario.

Concepto: Indica el tipo de pronóstico.

POT= hace referencia a Potencia Máxima en MW.

EN: = hace referencia a Energía en MWh.

Día 1: Corresponde al pronóstico de demanda consolidada por MC del día 1 (lunes) de la semana que comienza con día dd del mes mm.

Día X: Corresponde al pronóstico de demanda consolidada por MC del día X de la semana que comienza el día 1.

Día 7: Corresponde al pronóstico de demanda consolidada por MC del día 7 (domingo) de la semana que comienza el día 1.

## PRON\_BARRAmdd.txt

**Ubicación del archivo:** [Portal XM](#) > Generación > Informes despacho > Pronóstico Oficial de Demanda (Definitivo)

**Descripción del archivo:** Contiene la información referente al pronóstico de la demanda consolidada por nodos cuyo primer valor corresponde al día dd del mes mm. [Este archivo se encuentra consolidado de lunes a domingo].

### Formato del archivo:

UCP	NODO	NIVEL TENSIÓN	CONCEPTO	HORA 01	HORA 02	HORA 03	HORA 04	...	HORA 24
-----	------	------------------	----------	------------	------------	------------	------------	-----	------------

### Variables:

UCP: Unidad de Control de Pronóstico a la cual pertenece el Nodo.

Nodo: Nombre de asignado a la carga.

Nivel tensión: Nivel de Tensión al cual se encuentra modelada la carga en kV.

Concepto: Indica el tipo de pronóstico.

Ener.Act. = hace referencia a Energía Activa en MWh.

Ener.Reac. = hace referencia a Energía Reactiva en MVar.

Perd.PSTR. = hace referencia a las pérdidas de potencia por referir la carga a un nivel de tensión en MWh.

Hora XX: Valor del concepto en el nodo para el periodo XX.

## Información referente al predespacho ideal

A continuación, se presenta la descripción de los archivos producidos referentes al predespacho ideal.

### iMarmdd\_NAL.txt

**Ubicación del archivo:** [Portal XM](#) > Generación > Informes despacho > Predespacho Ideal

**Descripción del archivo:** Contiene la información del precio de oferta del recurso que es MPO en cada uno de los periodos en el predespacho ideal para el día dd del mes mm.

### Formato del archivo:

CONCEPTO	HORA 01	HORA 02	HORA 03	HORA 04	...	HORA 24
----------	---------	---------	---------	---------	-----	---------

### Variables:

Concepto: Indica el tipo de variable.

Costo Marginal: Precio de oferta del recurso marginal en \$/MWh.

MPO: Máximo Precio Ofertado horario en \$/MWh.

Delta: en \$/MWh.

Hora XX: Valor del concepto para el periodo XX.

## PrIdmmdd\_NAL.txt

**Ubicación del archivo:** Portal XM > Generación > Informes despacho > Predespacho Ideal

**Descripción del archivo:** Contiene la información referente al programa de generación para cada uno de los recursos en el predespacho ideal para el día dd del mes mm.

### Formato del archivo:

NOMBRE	HORA 01	HORA 02	HORA 03	HORA 04	...	HORA 24
--------	---------	---------	---------	---------	-----	---------

### Variables:

Nombre: Recurso.

Hora XX: Programa de generación para el recurso en el periodo XX en MWh.

## Información referente al despacho nacional

A continuación, se presenta la descripción de los archivos producidos referentes al despacho nacional.

## dDECmmdd\_NAL.txt

**Ubicación del archivo:** Portal XM > Generación > Informes despacho > Despacho Nacional

**Descripción del archivo:** Contiene la información referente al programa de generación para cada uno de los recursos en el despacho nacional para día dd del mes mm.

### Formato del archivo:

NOMBRE	HORA 01	HORA 02	HORA 03	HORA 04	...	HORA 24
--------	---------	---------	---------	---------	-----	---------

### Variables:

Nombre: Recurso.

Hora XX: Programa de generación para el recurso en el periodo XX en MWh.

## DTermNAC\_mmdd.txt

**Ubicación del archivo:** [Portal XM](#) > Generación > Informes despacho > Despacho Nacional

**Descripción del archivo:** Contiene la información referente a la generación térmica de referencia y la generación térmica programada en el Despacho Nacional acorde a lo establecido en la Resolución MME 40142 de 2024.

### Formato del archivo:

NOMBRE	VALOR
--------	-------

### Variables:

Nombre: Térmica de referencia y Térmica programada.

Valor: Cantidad

## Información referente a la transacción TIE

A continuación, se presenta la descripción de los archivos producidos referentes a la transacción internacional TIE.

## dDECmmdd\_TIES.txt

**Ubicación del archivo:** [Portal XM](#) > Generación > Informes despacho > Despacho Nacional

**Descripción del archivo:** Contiene la información referente al programa de generación para cada uno de los recursos en el despacho TIES para el día dd del mes mm.

### Formato del archivo:

NOMBRE	HORA 01	HORA 02	HORA 03	HORA 04	...	HORA 24
--------	---------	---------	---------	---------	-----	---------

### Variables:

Nombre: Recurso.

Hora XX: Programa de generación para el recurso en el periodo XX en MWh.

## OFEmmdd\_TIE.txt

**Ubicación del archivo:** [Portal XM](#) > Generación > Informes despacho > Precios TIE

**Descripción del archivo:** Contiene la información de disponibilidad, oferta de precio de importación y exportación por segmento, para los enlaces TIE considerados para el despacho del día dd del mes mm.

**Formato del archivo:**

NOMBRE	CONCEPTO	HORA 01	HORA 02	HORA 03	HORA 04	...	HORA 24
--------	----------	---------	---------	---------	---------	-----	---------

**Variables:**

- Nombre: Para cada país se menciona el enlace y el segmento.  
ECUADORXY: Valores dados para el enlace X y para el segmento Y.
- Concepto: Indica el tipo de variable.  
PIUSD = Precio de importación para el enlace USD/MWh.  
PEUSD = Precio de exportación para el enlace USD/MWh.  
DTIE = Disponibilidad del segmento MWh.
- Hora XX: Valor del concepto para el periodo XX.

### OFECONmmdd\_TIE.txt

**Ubicación del archivo:** [Portal XM](#) > Generación > Informes despacho > Precios TIE

**Descripción del archivo:** Contiene la información de la oferta de precio de exportación y disponibilidad por segmentos, para los enlaces TIE (diferentes de Colombia) considerados para el despacho del día dd del mes mm.

**Formato del archivo:**

NOMBRE	CONCEPTO	HORA 01	HORA 02	HORA 03	HORA 04	...	HORA 24
--------	----------	---------	---------	---------	---------	-----	---------

**Variables:**

- Nombre: Para cada país se menciona el enlace y el segmento.  
ECUADORXY: Valores dados para el enlace X y para el segmento Y.
- Concepto: Indica el tipo de variable.  
PE = Precio de exportación para el enlace \$/MWh  
DTIE = Disponibilidad del segmento MWh.
- Hora XX: Valor del concepto para el periodo XX.

### PONEmmdd\_ECUADOR230.csv

**Ubicación del archivo:** [Portal XM](#) > Generación > Informes despacho > Precios TIE

**Descripción del archivo:** Contiene la información de los componentes de Precio de Oferta de Colombia con los que se realizó la transacción TIE para el despacho del día dd del mes mm.

**Formato del archivo:**

HORA	VALOR 1	VALOR 2	VALOR 3	VALOR 4	VALOR 5	VALOR 6	...	VALOR 14
------	---------	---------	---------	---------	---------	---------	-----	----------

### Variables:

- Hora: Periodo horario.
- Valor 1: Precio de bolsa del periodo horario \$.
- Valor 2: Coste Equivalente de Energía (Pesos).
- Valor 3: Costo Medio de Restricciones CMR \$.
- Valor 4: Cargos de Conexión \$.
- Valor 5: Cargo por uso del STN \$.
- Valor 6: Cargo por uso del STR \$.
- Valor 7: Cargos CND ASIC \$.
- Valor 8: Cargo por pérdidas en el STR \$.
- Valor 9: Cargo por pérdidas en el STN \$.
- Valor 10: Precio de Oferta en el Nodo Exportador PONE \$.
- Valor 11: Precio de Oferta en el Nodo Exportador PONE USD.
- Valor 12: Información propia del sistema.
- Valor 13: Información propia del sistema.
- Valor 14: Información propia del sistema.

## VALIDACION\_TIEmmdd.xls

**Ubicación del archivo:** [Portal XM](#) > Generación > Informes despacho > Precios TIE

**Descripción del archivo:** Contiene información del proceso de la validación de la transacción TIE de cada enlace considerado en el despacho del día dd del mes mm.

### Formato del archivo:

HORA	NOMBRE 1	NOMBRE 2
------	----------	----------

### Variables:

- Hora: Periodo horario.
- Nombre 1: País que tiene la señal económica para realizar importación de energía.
- Nombre 2: Enlace sobre el cual se está haciendo la validación.

## UMBRALESmmdd\_TIE.txt

**Ubicación del archivo:** [Portal XM](#) > Generación > Informes despacho > Precios TIE

**Descripción del archivo:** Contiene información de umbrales TIE de cada país utilizado en la validación TIE considerado para el despacho del día dd del mes mm.

### Formato del archivo:

PAÍS	UMBRAL
------	--------

**Variables:**

País: País para el cual aplica el umbral.

Umbral: Valor del umbral expresado en %.

## Información referente al despacho coordinado

A continuación, se presenta la descripción de los archivos producidos referentes al despacho programado. Esta descripción también aplica a los archivos con el mismo nombre que tienen el sufijo \_AP, lo cuales corresponden a la información del despacho coordinado sin la demanda internacional (Venezuela).

### dAGCmdd.txt

**Ubicación del archivo:** [Portal XM](#) > Generación > Informes despacho > Despacho Programado

**Descripción del archivo:** Contiene la información referente a los recursos con asignación de AGC y la cantidad asignada para el despacho del día dd del mes mm.

**Formato del archivo:**

NOMBRE	HORA 01	HORA 02	HORA 03	HORA 04	...	HORA 24
--------	---------	---------	---------	---------	-----	---------

**Variables:**

Nombre: Recurso.

Hora XX: Holgura de AGC asignada al recurso en el periodo XX en MWh.

### dAGCGenUnimmdd.txt

**Ubicación del archivo:** [Portal XM](#) > Generación > Informes despacho > Despacho Programado

**Descripción del archivo:** Contiene la información referente a a la generación programada por unidad de las unidades con asignación de AGC y la cantidad asignada para el despacho del día dd del mes mm.

**Formato del archivo:**

NOMBRE	HORA 01	HORA 02	HORA 03	HORA 04	...	HORA 24
--------	---------	---------	---------	---------	-----	---------

**Variables:**

Nombre: Unidad.

Hora XX: Generación programada asignada a la unidad en el periodo XX en MWh.



## dDISP075mmdd.txt

**Ubicación del archivo:** [Portal XM](#) > Generación > Informes despacho > Despacho Programado

**Descripción del archivo:** Contiene la información de disponibilidad declarada y programada de las unidades que se conectaron al sistema acogiéndose al artículo 19 o 34 de la resolución CREG 075 de 2021 para el despacho del día dd del mes mm.

### Formato del archivo:

NOMBRE	VARIABLE	HORA 01	HORA 02	HORA 03	...	HORA 24
--------	----------	---------	---------	---------	-----	---------

### Variables:

Nombre: Unidad.

Variable: DOFEI, disponibilidad declarada por el agente.

: DPROG, disponibilidad programada por el despacho de energía.

Hora XX: Disponibilidad de la unidad en el periodo XX en MWh.

## dCriticas224\_mmdd.txt

**Ubicación del archivo:** [Portal XM](#) > Generación > Informes despacho > Despacho Programado

**Descripción del archivo:** Contiene la información referente a las contingencias críticas en el despacho coordinado del día dd del mes mm según lo establecido por Res. CREG 224 de 2016.

### Formato del archivo:

CONTINGENCIA	ÁREA
--------------	------

### Variables:

Contingencia: Elemento fallado.

Área: Área operativa a la que pertenece el elemento fallado.

## dDECmmdd.txt

**Ubicación del archivo:** [Portal XM](#) > Generación > Informes despacho > Despacho Programado

**Descripción del archivo:** Contiene la información referente al programa de generación para cada uno de los recursos en el despacho coordinado del día dd del mes mm.

### Formato del archivo:

NOMBRE	HORA 01	HORA 02	HORA 03	HORA 04	...	HORA 24
--------	---------	---------	---------	---------	-----	---------

**Variables:**

Nombre: Recurso.

Hora XX: Programa de generación para el recurso en el periodo XX en MWh.

## dDEMmmdd.txt

**Ubicación del archivo:** [Portal XM](#) > Generación > Informes despacho > Despacho Programado

**Descripción del archivo:** Contiene la información referente a la demanda de cada una de las subáreas y el total del SIN con el cual se programó el despacho del día dd del mes mm.

**Formato del archivo:**

NOMBRE	HORA 01	HORA 02	HORA 03	HORA 04	...	HORA 24
--------	---------	---------	---------	---------	-----	---------

**Variables:**

Nombre: Subárea.

Hora XX: Demanda de la subárea en el periodo XX en MWh.

## dDINmmdd.txt

**Ubicación del archivo:** [Portal XM](#) > Generación > Informes despacho > Despacho Programado

**Descripción del archivo:** Contiene la información referente a la demanda alimentada por cada uno de los enlaces internacionales programado en el despacho del día dd del mes mm.

**Formato del archivo:**

NOMBRE	HORA 01	HORA 02	HORA 03	HORA 04	...	HORA 24
--------	---------	---------	---------	---------	-----	---------

**Variables:**

Nombre: Enlace Internacional.

Hora XX: Demanda alimentada por el enlace internacional en el periodo XX en MWh.

## dINTmmdd.txt

**Ubicación del archivo:** [Portal XM](#) > Generación > Informes despacho > Despacho Programado

**Descripción del archivo:** Contiene la información referente al intercambio de potencia entre subáreas programado en el despacho del día dd del mes mm.

**Formato del archivo:**

NOMBRE	HORA 01	HORA 02	HORA 03	HORA 04	...	HORA 24
--------	---------	---------	---------	---------	-----	---------

**Variables:**

Nombre: Subárea.

Hora XX: Intercambio de potencia de la subárea en el periodo XX en MWh (+ exportación / - importación).

**dLEXmmdd.txt**

**Ubicación del archivo:** [Portal XM](#) > Generación > Informes despacho > Despacho Programado

**Descripción del archivo:** Contiene la información referente al límite máximo de exportación de potencia de una subárea considerada en el despacho del día dd del mes mm.

**Formato del archivo:**

NOMBRE	HORA 01	HORA 02	HORA 03	HORA 04	...	HORA 24
--------	---------	---------	---------	---------	-----	---------

**Variables:**

Nombre: Subárea.

Hora XX: Límite máximo de exportación de potencia de la subárea en el periodo XX en MWh.

**dLIMmmdd.txt**

**Ubicación del archivo:** [Portal XM](#) > Generación > Informes despacho > Despacho Programado

**Descripción del archivo:** Contiene la información referente al límite máximo de importación de potencia de una subárea considerada en el despacho del día dd del mes mm.

**Formato del archivo:**

NOMBRE	HORA 01	HORA 02	HORA 03	HORA 04	...	HORA 24
--------	---------	---------	---------	---------	-----	---------

**Variables:**

Nombre: Subárea.

Hora XX: Límite máximo de importación de potencia de la subárea en el periodo XX en MWh.

**dMARmmdd.txt**

**Ubicación del archivo:** [Portal XM](#) > Generación > Informes despacho > Despacho Programado

**Descripción del archivo:** Contiene la información del precio de oferta del recurso que es MPO (máximo precio de oferta) en cada uno de los periodos en el despacho del día dd del mes mm.

**Formato del archivo:**

COSTO MARGINAL	HORA 01	HORA 02	HORA 03	HORA 04	...	HORA 24
----------------	---------	---------	---------	---------	-----	---------

**Variables:**

Hora XX: Precio de oferta del recurso que es marginal en el periodo XX en \$/MWh.

### dPRUmmdd.txt

**Ubicación del archivo:** [Portal XM](#) > Generación > Informes despacho > Despacho Programado

**Descripción del archivo:** Contiene la información referente a las unidades a las cuales les fueron programados pruebas de generación y el tipo de pruebas programadas para el despacho del día dd del mes mm.

**Formato del archivo:**

NOMBRE	HORA 01	HORA 02	HORA 03	HORA 04	...	HORA 24
--------	---------	---------	---------	---------	-----	---------

**Variables:**

Nombre: Unidad.

Hora XX: Indica si se programaron pruebas en el periodo horario XX, y el tipo de pruebas programada.

"" = Sin pruebas.

"A" = Pruebas Autorizadas.

"NA" = Pruebas no Autorizadas.

"R" = Pruebas de Regulación.

"D" = Pruebas de Disponibilidad.

### dPRU138Dispmmdd.txt

**Ubicación del archivo:** [Portal XM](#) > Generación > Informes despacho > Despacho Programado

**Descripción del archivo:** Contiene la información referente a los recursos a los cuales les fueron seleccionados para realizar pruebas de disponibilidad de acuerdo con la Res. CREG 138 de 2012 para la operación del día dd del mes mm.

**Formato del archivo:**

NOMBRE
--------

**Variables:**

Nombre: Recurso.

**dRACmmdd.txt**

**Ubicación del archivo:** [Portal XM](#) > Generación > Informes despacho > Despacho Programado

**Descripción del archivo:** Contiene la información referente a la demanda no atendida por subárea y del SIN consideradas en el despacho del día dd del mes mm.

**Formato del archivo:**

NOMBRE	HORA 01	HORA 02	HORA 03	HORA 04	...	HORA 24
--------	---------	---------	---------	---------	-----	---------

**Variables:**

Nombre: Subárea.

Hora XX: Demanda no atendida en la subárea en el periodo XX en MWh.

**dREC080mmdd.txt**

**Ubicación del archivo:** [Portal XM](#) > Generación > Informes despacho > Despacho Programado

**Descripción del archivo:** Contiene la información referente a los recursos que fueron limitados para cubrir demanda internacional por su nivel ENFICC según la Res. CREG 080 de 2007 para el despacho del día dd del mes mm.

**Formato del archivo:**

NOMBRE	HORA 01	HORA 02	HORA 03	HORA 04	...	HORA 24
--------	---------	---------	---------	---------	-----	---------

**Variables:**

Nombre: Recurso.

Hora XX: Indica si el recurso fue limitado para cubrir demanda internacional en el periodo horario XX, Se expresa de la siguiente forma:

"" = Sin limitar.

"L" = Limitado.

**dSEGDESmmdd.txt**

**Ubicación del archivo:** [Portal XM](#) > Generación > Informes despacho > Despacho Programado

**Descripción del archivo:** Contiene la información referente a las zonas de seguridad (Mínimo número de unidades, Generaciones Máximas, Generaciones Mínimas) para el despacho del día dd del mes mm.

**Formato del archivo:**

NOMBRE	TIPO	HORA 01	HORA 02	HORA 03	HORA 04	...	HORA 24
--------	------	---------	---------	---------	---------	-----	---------

### Variables:

Nombre: Zona de seguridad.

Tipo: Indica que tipo de zona de seguridad.

"UN" = Mínimo número de unidades.

"MX" = Generaciones Máximas.

"MW" = Generaciones Mínimas.

Hora XX: Valor de la zona de seguridad en MWh o Número de unidades.

## dSEGMCPCCmdd.txt

**Ubicación del archivo:** [Portal XM](#) > Generación > Informes despacho > Despacho Programado

**Descripción del archivo:** Contiene la información referente a las zonas de seguridad asociadas a la Máxima Capacidad en el Punto de Conexión para los generadores que comparten activos de conexión, de acuerdo con lo dispuesto por la Res. CREG 200 de 2019 para el despacho del día dd del mes mm.

### Formato del archivo:

NOMBRE	TIPO	HORA 01	HORA 02	HORA 03	HORA 04	...	HORA 24
--------	------	---------	---------	---------	---------	-----	---------

### Variables:

Nombre: Zona conformada por generadores que comparten activos de conexión.

Tipo: Indica que tipo de zona de seguridad.

"MX" = Generaciones Máximas.

Hora XX: Valor de la zona de seguridad en MWh o Número de unidades.

## dSEGUNImmdd.txt

**Ubicación del archivo:** [Portal XM](#) > Generación > Informes despacho > Despacho Programado

**Descripción del archivo:** Contiene la información referente a las unidades que pertenecen a las zonas de seguridad activas para el despacho del día dd del mes mm.

### Formato del archivo:

NOMBRE	UNIDAD 01	UNIDAD 02	UNIDAD03	UNIDAD 04	...
--------	-----------	-----------	----------	-----------	-----

### Variables:

Nombre: Zona de seguridad.

Unidad XX: Unidad que pertenece a la zona de seguridad.

Unidad XX: Peso de la unidad en la zona de seguridad.

## dDDVPruebasmmdd.txt

**Ubicación del archivo:** [Portal XM](#) > Generación > Informes despacho > Despacho Programado

**Descripción del archivo:** Contiene la información referente a los predios de contratos DDV que son programados para prueba según la Res. CREG 098 de 2018, para el despacho del día dd del mes mm.

### Formato del archivo:

FECHA	AGENTE	COMERCIALIZADOR	CONTRATO	BARRA	PREDIO	FRONTERA	HORA 01	...	HORA 24
-------	--------	-----------------	----------	-------	--------	----------	------------	-----	------------

### Variables:

Fecha: Fecha de programación para prueba según la Res. CREG 098 de 2018.

Agente: Agente generador que está respaldado la OEF con el contrato.

Comercializador: Comercializador al que pertenece el agente.

Contrato: Número de contrato con el cual se respalda la OEF.

Barra: Nombre de la barra en la cual se va a verificar la desconexión.

Predio: Nombre del predio que va a ser sometido a pruebas.

Frontera: Frontera a la que pertenece el predio que va a ser sometido a pruebas.

Hora XX: Valor de desconexión en MWh para el periodo XX.

## dREC063mmdd.txt

**Ubicación del archivo:** [Portal XM](#) > Generación > Informes despacho > Despacho Programado

**Descripción del archivo:** Contiene la información referente a si el precio de Bolsa para el Predespacho Ideal es superior al Precio de Escasez del mes actual en cumplimiento de la Resolución 063 de 2009. Este archivo es publicado solamente cuando en al menos un periodo el precio de Bolsa para el Predespacho Ideal es superior al Precio de Escasez.

### Formato del archivo:

SPE	HORA 01	HORA 02	HORA 03	HORA 04	...	HORA 24
-----	---------	---------	---------	---------	-----	---------

### Variables:

SPE: Supera Precio de Escasez.

Hora XX: Indica si en el periodo horario XX el precio de bolsa del predespacho ideal supera el Precio de Escasez.

## dCondIniPmmdd.txt

**Ubicación del archivo:** [Portal XM](#) > Generación > Informes despacho > Despacho Programado

**Descripción del archivo:** Contiene la información referente a las condiciones iniciales consideradas para el despacho de las plantas, para el despacho del día dd del mes mm.

**Formato del archivo:**

RECURSO	TIPO	PINI	CONF_ PINI-1	DISP_ PINI-1	GPINI-2	GPINI -1	T_DISP_ PINI-1	TL	TFL
ESTADO_ PINI-1	BLOQUE PINI-1	TCE_ PENDIENTE	CONF_ ENTRADA	CONF_ SALIDA	TA_PUBLICAR				

**Variables:**

- Recurso: Nombre del recurso
- Tipo: Tipo del recurso de generación
- Pini: Periodo inicial para el cual se considera dicha condición.
- Conf\_Pini-1: Configuración en la que se encuentra programado el recurso en la condición inicial.
- Disp\_Pini-1: Suma de la disponibilidad de las unidades que conforman el recurso.
- Gpini-2: Generación programada del recurso en el periodo Pini-2.
- Gpini-1: Generación programada del recurso en el periodo Pini-1.
- T\_CONF\_Pini-1: Cantidad de periodos que el recurso lleva en la configuración programada para la condición inicial en el Pini-1.
- Estado\_Pini-1: Estado del recurso que indica el tipo de arranque o parada que está realizando en la condición inicial.
- Bloque\_Pini-1: Cantidad de bloques de entrada o salida que ha realizado el recurso en la condición inicial.
- TCE\_Pendiente: Tiempo de carga estable pendiente en la condición inicial.
- CONF\_Entrada: Configuración en la que recurso se encuentra haciendo rampas de entrada en la condición inicial.
- CONF\_Salida: Configuración en la que el recurso se encuentra haciendo rampas de salida en la configuración inicial.

**dCondIniUmmdd.txt**

**Ubicación del archivo:** [Portal XM](#) > Generación > Informes despacho > Despacho Programado

**Descripción del archivo:** Contiene la información referente a los predios de contratos DDV que son programados para prueba según la Res. CREG 098 de 2018, para el despacho del día dd del mes mm.

**Formato del archivo:**



UNIDAD	GPINI -1	DISP _PINI- 1	TA_ PUBLICAR	T_DISP_ PINI-1	NO_ARRANQUES_ PINI-1	TL	TFL
--------	-------------	---------------------	-----------------	-------------------	-------------------------	----	-----

### Variables:

Unidad: Nombre de la unidad de generación

GPini-1: Generación de la unidad en la condición inicial Pini-1.

DISP\_Pini-1: Disponibilidad de la unidad en la condición inicial Pini-1.

TA\_PUBLICAR: Tiempo de aviso para la unidad considerado en el momento de publicar.

T\_DISP\_Pini-1: Cantidad de horas consecutivas que la unidad ha estado disponible en la condición inicial Pini-1.

No\_Arranques\_Pini-1: Cantidad de arranques que ha realizado la unidad durante el día en la condición Pini-1.

TL: Tiempo que la unidad ha estado en línea hasta la condición inicial Pini-1.

TFL: Tiempo que la unidad ha estado en fuera línea hasta la condición inicial Pini-1.

## dCONFIGmmdd.txt

**Ubicación del archivo:** [Portal XM](#) > Generación > Informes despacho > Despacho Programado

**Descripción del archivo:** Contiene la información referente a la configuración seleccionada para los recursos térmicos de ciclo combinado, para el despacho del día dd del mes mm.

### Formato del archivo:

NOMBRE	HORA 01	HORA 02	HORA 03	HORA 04	...	HORA 24
--------	---------	---------	---------	---------	-----	---------

### Variables:

Nombre: Recurso.

Hora XX: Indica la configuración seleccionada para la operación del recurso de ciclo combinado en el periodo horario XX.

## dOnUnimmdd.txt

**Ubicación del archivo:** [Portal XM](#) > Generación > Informes despacho > Despacho Programado

**Descripción del archivo:** Contiene la información referente a las unidades de generación programadas a estar encendidas para cada uno de los periodos en el despacho coordinado del día dd del mes mm.

**Formato del archivo:**

NOMBRE	HORA 01	HORA 02	HORA 03	HORA 04	...	HORA 24
--------	---------	---------	---------	---------	-----	---------

**Variables:**

Nombre: Unidad.

Hora XX: Estado binario 1:ON – 0:OFF para la unidad en el periodo XX.

## Información referente al estatuto para situaciones de riesgo de desabastecimiento

A continuación, se presenta la descripción de los archivos producidos durante el proceso aplicado en situaciones de riesgo de desabastecimiento.

### PrIDInimmdd.txt

**Ubicación del archivo:** [Portal XM](#) > Generación > Informes despacho > Energía Vendida y Embalsada

**Descripción del archivo:** Contiene la información del predespacho ideal inicial del día dd.

**Formato del archivo:**

RECURSO	PRECIO INICIAL	HORA 01	HORA 02	HORA 03	HORA 04	...	HORA 24
---------	----------------	---------	---------	---------	---------	-----	---------

**Variables:**

Recurso: Nombre del recurso.

Hora XX: Programa de generación en el predespacho ideal para el recurso en el periodo XX en MWh.

### SoCondmmdd.txt

**Ubicación del archivo:** [Portal XM](#) > Generación > Informes despacho > Energía Vendida y Embalsada

**Descripción del archivo:** Contiene la información de las variables relacionadas con el proceso realizado en situaciones de riesgo de desabastecimiento de cada uno de los recursos hidráulicos.

**Formato del archivo:**

RECURSO	EMBALSE	NE	NPV	NEP	COMPROMISO	ENTREGA ESTIMADA
---------	---------	----	-----	-----	------------	------------------

### Variables:

Recurso: Nombre del recurso.  
 Embalse: Nombre del embalse del recurso.  
 NE: Nivel del embalse, volumen útil en GWh.  
 NPV: Nivel de probabilidad de vertimiento en GWh.  
 NEP: Nivel ENFICC probabilístico en GWh.  
 Compromiso: Compromiso EVE del recurso en GWh.  
 Entrega Estimada: Entrega estimada EVE en GWh.

## Condmmdd.txt

**Ubicación del archivo:** [Portal XM](#) > Generación > Informes despacho > Energía Vendida y Embalsada

**Descripción del archivo:** Contiene el resultado de cada una de las condiciones necesarias para el proceso realizado en situaciones de riesgo de desabastecimiento.

### Formato del archivo:

FECHA	RECURSO	CONDICIÓN 1	CONDICIÓN 2	CONDICIÓN 3
-------	---------	-------------	-------------	-------------

### Variables:

Fecha: Fecha del despacho.  
 Recurso: Nombre del recurso.  
 Condición 1: Contiene un SI cuando se cumple la relación  $ER(t,R) > 0$  y un NO en caso contrario.  
 Condición 2: Contiene un SI cuando se cumple la relación  $NE(t-1) < NPV(t-1)$  y un NO en caso contrario.  
 Condición 3: Contiene un SI cuando se cumple la relación  $\sum Disponibilidad(t+1,R) \leq ER(t,R)$  y un NO en caso contrario.

## Ajummd.txt

**Ubicación del archivo:** [Portal XM](#) > Generación > Informes despacho > Energía Vendida y Embalsada

**Descripción del archivo:** Contiene el resultado final del proceso realizado en situaciones de riesgo de desabastecimiento sobre cada uno de los recursos hidráulicos. Liquidación EVE.

### Formato del archivo:

FECHA	RECURSO	COMPRA	PRECIO INICIAL	PRECIO CONSOLIDADO	CAUSA AJUSTE	BANDERA ENTREGA
-------	---------	--------	----------------	--------------------	--------------	-----------------

### Variables:

Fecha: Fecha del despacho.

Recurso: Nombre del recurso.

Compra: Contiene la adquisición de EVE realizada al recurso en GWh.

Precio Inicial: Precio inicial ofertado por el recurso en \$/MWh.

Precio consolidado: Precio del recurso después del proceso realizado en situaciones de riesgo de desabastecimiento en \$/MWh.

Causa ajuste: Contiene la causa del ajuste del precio inicial.

Bandera entrega: Contiene un SI cuando la energía EVE adquirida en el compromiso será entregada al sistema.

## Información referente a la desconexión de demanda voluntaria

A continuación, se presenta la descripción de los archivos producidos durante el procesamiento de ofertas DDV.

### DDVImdd.txt

**Ubicación del archivo:** [Portal XM](#) > Generación > Informes despacho > Demanda Desconectable Voluntaria

**Descripción del archivo:** Contiene el resultado del procesamiento de la oferta de DDV del día dd del mes mm.

### Formato del archivo:

RECURSO	CONTRATO	BARRA	FRONTERA	HORA 01	HORA 02	HORA 03	HORA 04	...	HORA 24
---------	----------	-------	----------	------------	------------	------------	------------	-----	------------

### Variables:

Recurso: Nombre del recurso.

Contrato: Contiene el número del contrato.

Barra: Nombre de la barra relacionada con la oferta de DDV.

Frontera: Identificación de Frontera.

Hora XX: Oferta de DDV del recurso en el periodo XX en MWh.

## Información referente a la respuesta de la demanda

A continuación, se presenta la descripción de los archivos producidos durante el procesamiento de ofertas RD.

## dOFERD\_mmdd.txt

**Ubicación del archivo:** [Portal XM](#) > Generación > Informes despacho > Respuesta de Demanda

**Descripción del archivo:** Contiene el resultado del procesamiento de la oferta de RD.

### Formato del archivo:

GRUPO	FRONTERA	NOMBRE	PERIODO	PRECIO	DISPONIBILIDAD
-------	----------	--------	---------	--------	----------------

### Variables:

Grupo: Identificación de usuario o grupo.

Frontera: Identificación de Frontera.

Nombre: Nombre de la barra relacionada con la oferta de RD.

Precio: Precio oferta de RD (Pesos).

Disponibilidad: Disponibilidad de RD.

## dRDB\_mmdd.txt

**Ubicación del archivo:** [Portal XM](#) > Generación > Informes despacho > Respuesta de Demanda

**Descripción del archivo:** Contiene el resultado del procesamiento de la oferta de RD.

### Formato del archivo:

FECHA	BARRA	HORA 01	HORA 02	HORA 03	HORA 04	...	HORA 24
-------	-------	---------	---------	---------	---------	-----	---------

### Variables:

Fecha: Fecha de RD.

Barra: Nombre de la barra.

Hora: Asignación horaria de RD.

## dRDF\_mmdd.txt

**Ubicación del archivo:** [Portal XM](#) > Generación > Informes despacho > Respuesta de Demanda

**Descripción del archivo:** Contiene el resultado del procesamiento de la oferta de RD.

### Formato del archivo:

FECHA	FRONTERA	HORA 01	HORA 02	HORA 03	HORA 04	...	HORA 24
-------	----------	---------	---------	---------	---------	-----	---------

**Variables:**

- Fecha: Fecha de RD.
- Frontera: Nombre de la barra.
- Hora: Asignación horaria de RD.

### dRDGID\_mmdd.txt

**Ubicación del archivo:** [Portal XM](#) > Generación > Informes despacho > Respuesta de Demanda

**Descripción del archivo:** Contiene el resultado del procesamiento de la oferta de RD.

**Formato del archivo:**

FECHA	CÓDIGO	HORA 01	HORA 02	HORA 03	HORA 04	...	HORA 24
-------	--------	---------	---------	---------	---------	-----	---------

**Variables:**

- Fecha: Fecha de RD.
- Código: Código de la barra en GID.
- Hora: Asignación horaria de RD.

## Información referente al sorteo de pruebas de disponibilidad.

A continuación, se presenta la descripción de los archivos producidos referentes al despacho programado.

### RptPRU138Dispmmdd.csv

**Ubicación del archivo:** [Portal XM](#) > Generación > Informes despacho > Pruebas Disponibilidad Res. CREG 138 De 2012

**Descripción del archivo:** Contiene la información soporte referente al sorteo de la prueba de disponibilidad según Res. CREG 138 de 2012 para el despacho del día dd del mes mm.

**Formato del archivo:**

V1	V2	V3	RECURSO	BANDERA OEF	GEN TOTAL	MG	PG	NA	SEMILLA NA	PRU DISPO	V4	V5
----	----	----	---------	----------------	--------------	----	----	----	---------------	--------------	----	----

**Variables:**

- V1: Información propia del sistema.
- V2: Información propia del sistema.
- V3: Información propia del sistema.
- Recurso: Recurso de generación.

Bandera OEF: Bandera que indica si el recurso tiene Obligaciones de Energía Firme para el día dd del mes mm.

"0" = El recurso no tiene Obligaciones de Energía Firme.

"1" = El recurso tiene Obligaciones de Energía Firme.

Gen. Total: Indica el total de energía del despacho programado para el recurso en el día dd del mes mm.

Mg: Corresponde al número de meses consecutivos sin generación real diferente de cero según lo establecido por la Res. CREG 138 de 2012.

Pg: Corresponde a la probabilidad de ser llamado a una prueba de disponibilidad según lo establecido por la Res. CREG 138 de 2012.

Na: Número aleatorio y equiprobable entre 0 y 1 según lo establecido por la Res. CREG 138 de 2012.

Semilla Na: Semilla sobre la cual se genera el número aleatorio y equiprobable Na.

Pru Dispo: Bandera que indica si el recurso es llamado a prueba de disponibilidad según lo establecido por la Res. CREG 138 de 2012.

"0" = No

"1" = Si

V4: Información propia del sistema.

V5: Información propia del sistema.

## Información referente al informe del despacho económico

A continuación, se presenta la descripción de los archivos producidos referentes al informe del despacho económico, este fue modificado con el fin de eliminar duplicidad de información.

### Mmmdd.pdf

**Ubicación del archivo:** [Portal XM](#) > Generación > Informes despacho > Informe del Despacho

**Descripción del archivo:** Contiene un informe ejecutivo y detallado del resultado del despacho del mes mm día dd.

**Formato del archivo:** El documento tiene el siguiente contenido.

#### Evolución de costo marginal del sistema (Período 20)

Se consigna el MPO del periodo 20 del despacho coordinado de los últimos 7 días.

## Gráfico de Perfil de Generación

Gráfico del perfil de generación en porcentajes de participación según su recurso primario.

## Indisponibilidades y Novedades Topológicas---Nueva Fuente de datos

La información asociada en este ítem puede ser consultada en el archivo PDF publicado junto con el informe con nombre RECELECmdd.pdf

- Elementos Normalmente Abiertos: Se indica el estado de operación de los circuitos que operan normalmente abiertos en el SIN.
- Indisponibilidades: Se indican aquellos elementos que son considerados fuera de servicio para la programación del despacho económico y que no están relacionados con los mantenimientos programados.

## Observaciones Generales

Este ítem de observaciones generales se conforma por:

- Maniobras operativas: se indican aquellas maniobras operativas que son consideradas dada la topología, demanda y/o generación programada.
- Novedades de consignaciones nacionales: Se indican las consignaciones que fueron aprobadas de emergencia, las que se encontraban suspendidas o aquellas que debieron ser reprogramadas o canceladas por seguridad del sistema.
- Novedades de consignaciones internacionales: Indica las novedades referentes a consignaciones internacionales.
- Novedades de generación: Indica las novedades referentes a consignaciones de emergencia de generación.
- Novedades de pruebas: Indica las novedades referentes a las pruebas.
- Novedades despacho: Indica las novedades referentes al despacho realizado.
- Consideraciones topológicas y operativas por áreas/subáreas del SIN: se indican aquellas novedades que se tuvieron en cuenta durante el análisis tales como esquemas suplementarios, traslados de carga por indisponibilidades entre otras.
- Ajustes al despacho económico: son aquellos cambios que deben realizarse al despacho programado para garantizar la seguridad del sistema.



## Mantenimientos con Restricciones Asociadas---Nueva Fuente de datos

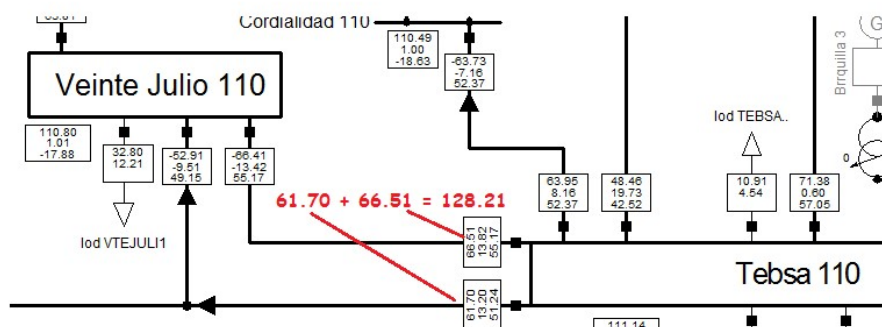
La información asociada en este ítem puede ser consultada en el archivo PDF publicado junto con el informe con nombre RECELECMmdd.pdf

Allí se encuentran los mantenimientos que tienen recomendaciones eléctricas, es decir aquellos que tienen generación de seguridad, limitaciones en la generación, recomendación en tensión en barras o cortes asociados, también se ingresan los cortes copados en el sistema y por los cuales se debió programar generación de seguridad fuera de mérito o restringir generación en mérito.

- Cortes: Un corte es una agrupación de elementos de la red de transporte (Líneas y/o Transformadores) que se utiliza para limitar su transferencia de potencia. Para dar mayor entendimiento a la definición de corte se plantea el siguiente ejemplo:

Ante la contingencia de la línea Tebsa - Vte Julio 110 kV se sobrecarga la línea TVte Julio - Vte Julio 110 kV, esta última admite una sobrecarga máxima de 102%, para evitar y cubrir dicha contingencia con un margen de 2% es necesario garantizar que la suma de MW por ambas líneas en pre-contingencia no supere para este caso en particular los 128.21 MW como se muestra en las gráficas.

Por tanto, el corte queda definido como: Tebsa-Vte Julio 110 kV \ TVte Julio-Vte Julio 110 kV = 128.



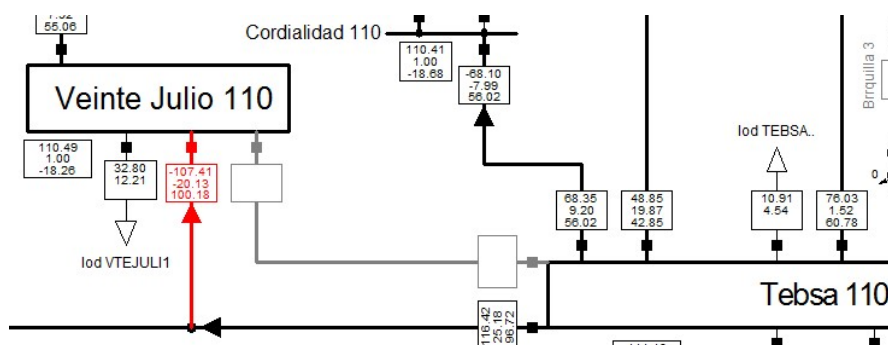


Figura 1. Ejemplo cálculo de Corte

- Generación de seguridad o restricciones en generación: Hace referencia a la generación de seguridad o restricciones en la misma que es necesario programar para garantizar que los cortes se encuentren dentro de los valores establecidos o para el soporte de tensiones.

### Unidades requeridas por IPOEMP ---Nueva Fuente de datos

Las unidades programadas por seguridad asociada al IPOMEV vigente de acuerdo con los estudios realizados por planeación de la operación. [Portal XM > Planeación > Informes despacho > Informe de planeamiento operativo eléctrico del mediano plazo (IPOEMP)]. Estos parámetros

La información de las zonas de seguridad se puede visualizar en el archivo dSEGDESmmdd mencionado anteriormente, el nombre de las zonas asociadas al IPOEMP inician con "ZS\_"

Cabe aclarar que el número de unidades es equivalente y dicha equivalencia se puede consultar en el documento publicado de IPOEMP

### Plantas ofertadas con Pruebas---Nueva Fuente de datos

Las pruebas programadas se pueden encontrar en el archivo dPRUmmdd.txt mencionado anteriormente

### Programación de Demanda No Atendida(DNA) ---Nueva Fuente de datos

Las pruebas programadas se pueden encontrar en el archivo dRACmmdd.txt mencionado anteriormente

## Pruebas DDV---Nueva Fuente de datos

Se listan los contratos que fueron programados para realizar pruebas DDV, se encuentran en el archivo dDDVPruebasmmdd mencionado anteriormente

## Plantas Intervenidas por ENFICCP---Nueva Fuente de datos

Se listan todas las plantas que fueron intervenidas por el concepto de ENFICC probabilístico, es decir aquellas plantas que su nivel de embalse se encuentra por debajo del nivel ENFICCP y para este periodo no se encuentran en merito en el Predespacho Ideal, por tanto, estas plantas no pueden ser utilizadas para atender la demanda internacional.

Para cada planta se indican los periodos en los cuales fueron intervenidas, esta información puede ser consultada en el archivo dREC080mmdd

## Exportaciones-Importaciones---Nueva Fuente de datos

**Importación:** Cuando se importa energía de Ecuador esta información puede ser consultada en el archivo dDECmmdd.txt, la cantidad de importada se ve reflejada en la "planta" llamada Ecuador2X (interconexión 230kV segmento X) y Ecuador1X (interconexión 138kV segmento X)

**Exportación:** Cuando se importa energía de Ecuador esta información puede ser consultada en el archivo dDEMmmdd.txt, la cantidad de exportación se ve reflejada en la "subárea" llamada Ecuador230 (interconexión 230kV) y Ecuador138 (interconexión 138kV )

**Precios TIE y sentido TIE:** La información puede ser consultada en [Portal XM > Generación > Informes despacho > Precios TIE](#)

## Configuraciones seleccionadas de los recursos en ciclo combinado --- Nueva Fuente de datos

Se presenta la configuración seleccionada para cada recurso térmico de ciclo combinado para cada periodo del día según la metodología definida por la resolución CREG 101 028 del 2022, esta información se encuentra en el archivo dCONFIGmmdd

## Resumen de Mantenimientos---Nueva Fuente de datos

Se listan los mantenimientos y periodos que fueron considerados en el despacho económico. Estos se pueden encontrar en el archivo PDF publicado junto con el informe con nombre RECELECmdd.pdf

## Contingencias Críticas del día



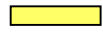

Listado de contingencias críticas para el día de análisis del despacho según criterio de Res. CREG 224 de 2016.

13 Contingencias críticas del día	
Contingencia	Subárea
Altamira 230/115	Caqueta
Chinu - Coveñas 1 110	Cordoba-Sucre
Chinu 1 500/110	Cordoba-Sucre
Chinu 2 500/110	Cordoba-Sucre
Chinu 3 500/110	Cordoba-Sucre
Coveñas - Toluviejo 1 110	Cordoba-Sucre
Las Flores - Termoflores I 1 110	Atlantico
Sabana 1 220/110 kV	Atlantico
Sabana 9 220/115	Atlantico
Tebesa - Union 1 110	Atlantico
Bosque 4 220/66	Bolivar
Temera - Zaragocilla 1 66	Bolivar
Bosque - Chambacu 1 66	Bolivar
Bosque - Chambacu 2 66	Bolivar
Cartagena - Zaragocilla 66	Bolivar
Gaira - Santa Marta 1 110	GCM
Valledupar 1 220/34.5/13.8	GCM
Valledupar 3 220/34.5/13.8	GCM
Valledupar 10 220/110	GCM
Valledupar 2 220/110/34.5 100 MVA	GCM

Figura 2. Contingencias Críticas del día

## Despacho de generación coloreado

Contiene la información referente al programa de generación del Despacho Coordinado para cada uno de los recursos, adicionalmente en cada periodo se marca el tipo de generación de acuerdo con el código de colores:

-  Naranja = Generación Máxima (Techo).
-  Naranja Transparente = Generación despachada por debajo del Máximo (Techo).
-  Amarillo = Generaciones Mínimas (Seguridad).
-  Amarillo citrino = Generación despachada por encima del Mínimo (Seguridad).

- Verde = Gen Obligatoria (Características técnicas y/o mínimos obligatorios).
- Azul = Bloques modelo 1 y Generaciones inferiores al mínimo técnico (Rampas).
- Rojo = Demanda no atendida.
- Cian = Pruebas de disponibilidad.
- Fucsia = Pruebas de generación.
- Café = Recursos con ENFICC.

Los recursos que participan en el AGC son subrayados en cada uno de los periodos en los que fue asignado.

**XM COMPAÑÍA DE EXPERTOS EN MERCADOS S.A E.S.P**

DESPACHO POR RECURSO/UNIDAD

DESPACHO ECONÓMICO COORDINADO - FECHA: 31-01-2014 CASO: DE0000017667 HORA 13:02:35

RECURSO	P01	P02	P03	P04	P05	P06	P07	P08	P09	P10	P11	P12	P13	P14	P15	P16	P17	P18	P19	P20	P21	P22	P23	P24	
TOLIMA					10																				
NORDESTE																									
META																									
ALBAN	46	46	46	46	46	46	46	313	313	313	313	313	313	313	313	313	313	313	313	313	313	313	313	46	
BARRANQ3	60	60	60	60	60	60	60	60	60	60	60	60	60	60	60	60	60	60	60	60	60	60	60	60	60
BETANIA	60	60	60	60	60	60	60	60	60	60	60	150	150	60	80	60	100	60	160	160	140	60	80	110	
CALUMA1	0	0	0	0	0	0	0	0	0	0	40	40	20	16	16	30	16	100	100	80	0	0	0	0	
CHIVOR	875	808	632	591	807	875	686	686	686	716	716	716	716	716	716	716	716	754	664	694	694	555	555	875	
FLORES IV	0	0	0	0	0	0	40	40	100	220	220	220	220	220	250	240	220	220	220	250	310	310	270	245	220
GUAJIR11	145	145	145	145	145	145	145	145	145	145	145	145	145	145	145	145	145	145	145	145	145	145	145	145	145
GUAJIR21	145	145	145	145	145	145	145	145	145	145	145	145	145	145	145	145	145	145	145	145	145	145	145	145	145
GUATAPE	473	473	473	473	473	398	560	560	560	560	560	560	560	560	560	560	560	560	560	560	560	560	560	560	398
GUATRON	512	512	512	512	512	512	512	512	512	512	512	512	512	512	512	512	512	512	512	512	512	512	512	512	512
GUAVIO	304	0	0	0	0	560	879	1100	1100	1100	1100	1100	1100	1100	1100	1100	1100	1100	1100	1100	1100	1100	1100	844	
LATASAJERA	153	153	153	153	153	153	306	306	306	306	306	306	306	306	306	306	306	306	306	306	306	306	306	153	
MIEL1	396	396	396	396	396	396	396	396	396	396	396	396	396	396	396	396	396	396	396	396	396	396	396	396	396
PAGUA	400	400	400	400	400	400	274	274	274	274	274	274	274	274	274	274	274	411	411	411	411	400	400	400	
PAIPA1	31	31	31	31	31	31	31	31	31	31	31	31	31	31	31	31	31	31	31	31	31	31	31	31	31
PAIPA2	72	72	72	72	72	72	72	72	72	72	72	72	72	72	72	72	72	72	72	72	72	72	72	72	72
PAIPA3	70	70	70	70	70	70	70	70	70	70	70	70	70	70	70	70	70	70	70	70	70	70	70	70	70
PAIPA4	150	150	150	150	150	150	150	150	150	150	150	150	150	150	150	150	150	150	150	150	150	150	150	150	150
PLAYAS	201	201	201	201	201	201	201	201	201	201	201	201	201	201	201	201	201	201	201	201	201	201	201	201	201
PRADO	46	46	46	46	46	46	46	46	46	46	46	46	46	46	46	46	46	46	46	46	46	46	46	46	46
SALVAJINA	76	76	76	76	76	76	237	190	190	190	285	285	285	266	266	282	190	190	266	266	266	190	285	76	
SANCARLOS	0	0	0	0	0	0	0	447	581	670	562	401	526	688	648	534	267	1058	1027	778	723	0	0	0	
TASAJERI1	155	155	155	155	155	155	155	155	155	155	155	155	155	155	155	155	155	155	155	155	155	155	155	155	155
TCENTRO1	278	278	278	278	278	278	278	278	278	278	278	278	278	278	278	278	278	278	278	278	278	278	278	278	278
TEBSA	751	791	791	791	791	791	670	740	740	740	740	740	740	740	740	791	791	791	791	791	791	791	791	791	791
TVALLE	0	0	0	0	0	0	0	44	80	120	205	205	205	205	205	205	205	205	205	205	205	12	0	0	0
TYOPAL2	30	30	30	30	30	30	30	29	29	29	28	28	28	28	29	29	29	29	29	29	30	30	30	30	30
URRA	108	108	108	108	108	108	108	108	108	108	108	108	108	108	108	108	108	108	108	57	57	57	57	57	57
ZIPAEMG3	31	31	31	31	31	31	31	31	31	31	31	31	31	31	31	31	31	31	31	31	31	31	31	31	31
ZIPAEMG4	64	64	64	64	64	64	64	64	64	64	64	64	64	64	64	64	64	64	64	64	64	64	64	64	64
ZIPAEMG5	64	64	64	64	64	64	64	64	64	64	64	64	64	64	64	64	64	64	64	64	64	64	64	64	64

Figura 3. Despacho de generación coloreado

## Información referente a los modelos del despacho

### aaaammdd\_Coordinado.pfd

**Ubicación del archivo:** [Portal XM](#) > Generación > Informes despacho > Modelo del despacho agentes > Descripción > Modelo Eléctrico del Despacho en Colombia

**Descripción del archivo:** Contiene el modelo eléctrico con la base de datos del SIN, con las modificaciones en la topología del sistema por indisponibilidades y mantenimientos, adicionalmente contiene el programa de generación del despacho programado del mes mm día dd, modelado en el software Power Factory DigSilent 2020.

Nota: Para el acceso en información almacenada en el FTP se debe realizar desde Internet Explorer o desde el Explorador de archivos del equipo.

## Información referente al despacho disponible con código de colores

A continuación, se presenta la descripción de los archivos producidos al despacho disponible con código de colores.

### Despacho diario de generación

**Ubicación del archivo:** [Portal XM](#) > Soluciones > IDO-Informe Diario Operación > Despacho por Recurso\Unidad

**Descripción del archivo:** Contiene la información referente al programa de generación del último despacho oficial disponible para cada uno de los recursos, adicionalmente en cada periodo se marca el tipo de generación de acuerdo con el código de colores.

#### Formato del archivo:

NOMBRE	HORA 01	HORA 02	HORA 03	HORA 04	...	HORA 24
--------	---------	---------	---------	---------	-----	---------

#### Variables:

Nombre: Recurso

Hora XX: Programa de generación para el recurso en el periodo XX en MWh, el color abajo del valor indica el tipo de generación de acuerdo con el siguiente código de colores:

	Naranja = Generación Máxima (Techo).
	Naranja Transparente = Generación despachada por debajo del Máximo (Techo).
	Amarillo = Generaciones Mínimas (Seguridad).
	Amarillo Transparente = Generación despachada por encima del Mínimo (Seguridad).
	Verde = Gen Obligatoria (Características técnicas y/o mínimos obligatorios).
	Azul = Bloques modelo 1 y Generaciones inferiores al mínimo técnico (Rampas).
	Rojo = Demanda no atendida.
	Cian = Pruebas de disponibilidad.
	Fucsia = Pruebas de generación.
	Café = Recursos con ENFICC.
	Gris = Costo Marginal.

## Equivalencias nombres

Con el cambio del aplicativo habrá un cambio en los nombres de los recursos de generación, estos serán iguales a los nombres registrados. A continuación, se entrega una lista de equivalencia de nombres indicando el nombre actual vs el nombre con el nuevo aplicativo

NombreNuevo	NombreAnterior	Tipo
Acpm	ACP	COMBUSTIBLE
Carbon	CAR	COMBUSTIBLE
Combustoleo	COM	COMBUSTIBLE
Crudo	CRU	COMBUSTIBLE
Gas	GAS	COMBUSTIBLE
Mezcla Gas - Carbón	GCARBO	COMBUSTIBLE
Mezcla Gas-Fuel Oil (ACPM o Combustoleo)	GFUEL	COMBUSTIBLE
Mezcla Gas - Jet-A1	GJETA	COMBUSTIBLE
GLP	GLP	COMBUSTIBLE

Jet-A1	JET	COMBUSTIBLE
BETANIA	BETANIA	PLANTA
CALIMA	CALIMA1	PLANTA
CHIVOR	CHIVOR	PLANTA
GUATAPE	GUATAPE	PLANTA
GUAVIO	GUAVIO	PLANTA
JAGUAS	JAGUAS	PLANTA
LA TASAJERA	LATASAJERA	PLANTA
PLAYAS	PLAYAS	PLANTA
PRADO	PRADO	PLANTA
PROELECTRICA	PROELECT	PLANTA
SALVAJINA	SALVAJINA	PLANTA
SAN CARLOS	SANCARLOS	PLANTA
ALBAN	ALBAN	PLANTA
Cdh CASALCO	CdhCASALCO	PLANTA
GUATRON	GUATRON	PLANTA
PAGUA	PAGUA	PLANTA
TERMO SIERRA CC	TSIERRA	PLANTA
TERMO VALLE CC	TVALLE	PLANTA
URRA	URRA	PLANTA
PORCE II	PORCE2	PLANTA
BARRANCA 3	BARRANC3	PLANTA
COROZO 1	COROZO1	PLANTA
COROZO - Generacion	COROZO-Generacion	PLANTA
FLORES I CC	FLORES1	PLANTA
PAIPA 1	PAIPA1	PLANTA
PALENQUE 3	PALENQ3	PLANTA
TASAJERO 1	TASAJER1	PLANTA
MIEL I	MIEL1	PLANTA
ZIPAEMG 2	ZIPAEMG2	PLANTA
CUATRICENTENARIO 1	VENEZUE1	PLANTA
CUATRICENTENARIO - Generacion	CUATRICENTENARIO-Generacion	PLANTA
TERMODORADA 1	DORADA1	PLANTA
MERILECTRICA 1	MERILEC1	PLANTA
TEBSAB CC	TEBSA	PLANTA
TERMOEMCALI CC	TEMCALI	PLANTA
PAIPA 4	PAIPA4	PLANTA
TERMOCENTRO CC	TCENTRO1	PLANTA
ESMERALDA	ESMERALDA	PLANTA
FLORIDA	FLORIDA2	PLANTA
INSULA	INSULA	PLANTA
RIO MAYO	MRIOMAYO	PLANTA



SAN FRANCISCO	SANFRANCISCO	PLANTA
MENORES ANTIOQUIA	MANTIOQ1	PLANTA
MENORES CQR	MCQR1	PLANTA
MENORES NARIÑO	MCAUCAN1	PLANTA
MENORES CAUCA	MCAUCAN2	PLANTA
MENORES HUILA	MHUILAQ1	PLANTA
MENORES TOLIMA	MTOLIMA1	PLANTA
MENORES VALLE DEL CAUCA	MVALLEC1	PLANTA
MENORES NORDESTE	MNORDE1	PLANTA
TERMOPIEDRAS	TPIEDRAS1	PLANTA
MENORES EADE	MENORESEADE	PLANTA
RIO PIEDRAS	RPIEDRAS	PLANTA
MENORES TULUA	MTULUA	PLANTA
MENORES BOGOTA	MBOGOTA1	PLANTA
GUAJIRA 2	GUAJIR21	PLANTA
PAIPA 3	PAIPA3	PLANTA
PROELECTRICA 1	PROELEC1	PLANTA
PROELECTRICA 2	PROELEC2	PLANTA
ZIPAEMG 3	ZIPAEMG3	PLANTA
ZIPAEMG 4	ZIPAEMG4	PLANTA
ZIPAEMG 5	ZIPAEMG5	PLANTA
BARRANCA 1	BARRANC1	PLANTA
BARRANCA 2	BARRANC2	PLANTA
BARRANQUILLA 3	BARRANQ3	PLANTA
BARRANQUILLA 4	BARRANQ4	PLANTA
CARTAGENA 1	CTGEMG1	PLANTA
CARTAGENA 2	CTGEMG2	PLANTA
CARTAGENA 3	CTGEMG3	PLANTA
GUAJIRA 1	GUAJIR11	PLANTA
PAIPA 2	PAIPA2	PLANTA
JEPIRACHI 1 - 15	MJEPIRACHI	PLANTA
TERMOYOPAL 1	TYOPAL1	PLANTA
TERMOYOPAL 2	TYOPAL2	PLANTA
INGENIO SAN CARLOS 1	CSANCARLOS	PLANTA
SANTIAGO	MSANTIAGO1	PLANTA
SANTA ANA	MSANTANA	PLANTA
MENORES EMCALI	MEMCALI	PLANTA
CALDERAS	MCALDERAS	PLANTA
MENORES CUNDINAMARCA	MCUNDINAM1	PLANTA
EL MORRO 1	MMORRO1	PLANTA
EL MORRO 2	MMORRO2	PLANTA
CIMARRON	MCIMARR1	PLANTA
LA CASCADA (ANTIOQUIA)	MCASCADA1	PLANTA

PRADO IV	MPRADO4	PLANTA
EL BOSQUE	MELBOSQUE	PLANTA
AGUA FRESCA	MAGUAFRE	PLANTA
INGENIO PROVIDENCIA 2	M_PROVIDEN	PLANTA
INCAUCA 1	CONCAUCA	PLANTA
CARUQUIA	MCARUQUIA1	PLANTA
GUANAQUITAS	MGUANAQUITA1	PLANTA
CURRUCUCUES	MCURRUCU	PLANTA
SANTA RITA	MSANTARITA1	PLANTA
FLORES 4 CC	FLORES IV	PLANTA
PORCE III	PORCE3	PLANTA
SAN FRANCISCO (PUTUMAYO)	MSANFRANCISC	PLANTA
AMAIME	M_AMAIME	PLANTA
NUEVO LIBARE	MNLIBARE	PLANTA
BELMONTE	MBELMON1	PLANTA
ALTO TULUA	ALTOTULUA	PLANTA
HIDROMONTAÑITAS	MMONTAÑITAS	PLANTA
BARROSO	MBARROSO1	PLANTA
LA CASCADA ( ABEJORRAL)	MABEJORRAL	PLANTA
AMOYA LA ESPERANZA	AMOYA	PLANTA
SUBA	MSUBA1	PLANTA
USAQUEN	MUSAQUEN1	PLANTA
DARIO VALENCIA SAMPER	DARIOVS	PLANTA
EL POPAL	MELPOPAL	PLANTA
COGENERADOR PROENCA	PROENCA 2	PLANTA
SALTO II	SALTOII	PLANTA
SAN JOSE	MSANJOSE	PLANTA
GECELCA 3	GECELCA3	PLANTA
PUENTE GUILLERMO	MPGUILLERMO	PLANTA
INGENIO RISARALDA 1	CORISARAL	PLANTA
BAJO TULUA	BAJOTULUA	PLANTA
LAGUNETA	MLAGUNETA	PLANTA
SOGAMOSO	SOGAMOSO	PLANTA
SOGAMOSO_P	SOGAMOSOP	PLANTA
PURIFICACION	MPURIFICACIO	PLANTA
LA NAVETA	MLANAVETA	PLANTA
CUCUANA	CUCUANA	PLANTA
INGENIO RIOPAILA 1	RIOPAILA	PLANTA
MAYAGUEZ 1	CMAYAGUEZ	PLANTA
NIMA	MNIMA	PLANTA
RIO CALI	MRIO_CALI	PLANTA
CARLOS LLERAS	C_LLERAS	PLANTA
PROVIDENCIA	MPROVIDEN	PLANTA

EL QUIMBO	ELQUIMBO	PLANTA
TASAJERO 2	TASAJERO2	PLANTA
LA PITA	MLAPITA	PLANTA
IQUIRA I	M_IQUIRA1	PLANTA
IQUIRA II	M_IQUIRA2	PLANTA
RIO FRIO I	MRIOFRIO1	PLANTA
RIO FRIO II	RIOFRIO2	PLANTA
RUMOR	MRUMOR	PLANTA
AMERICA	M_AMERICA	PLANTA
CAMPESTRE (EPM)	MCAMPEST_EPM	PLANTA
PIEDRAS BLANCAS	MPBLANCAS	PLANTA
NUTIBARA	MNUTIBARA	PLANTA
AMALFI	M_AMALFI	PLANTA
BELLO	MBELLO	PLANTA
MANANTIALES	M_MANANTIAL	PLANTA
NIQUIA	MNIQUIA	PLANTA
LA HERRADURA	LAHERRADURA	PLANTA
LA VUELTA	MLAVUELTA	PLANTA
CARACOLI	MCARACOLI	PLANTA
RIOGRANDE I	MRIOGRANDE1	PLANTA
RIO GRANDE	MRIOGRANDE	PLANTA
AUTOG AYURA	AG_AYURA	PLANTA
AUTOG CEMENTOS DEL NARE	MCEMENTNARE	PLANTA
SAN JOSE DE LA MONTAÑA	MSNJOSE_MONT	PLANTA
RIO ABAJO	MRIOABAJO	PLANTA
SONSON	MSONSON	PLANTA
RIOFRIO (TAMESIS)	MRFRIOTAMES	PLANTA
PAJARITO	MPAJARITO	PLANTA
BAYONA	MBAYONA	PLANTA
CAMPESTRE (CALARCA)	MCAMP_CALARC	PLANTA
UNIDAD/ON	M_UNIDAD/ON	PLANTA
INTERMEDIA	M_INTERMEDIA	PLANTA
SAN CANCIO	MSANCANCIO	PLANTA
MUNIDAD/CIPAL	M_MUNIDAD/CIPAL	PLANTA
GUACAICA	MGUACAICA	PLANTA
OVEJAS	M_OVEJAS	PLANTA
RIO PALO	MRIOPALO	PLANTA
INZA	M_INZA	PLANTA
SAJANDI	MSAJANDI	PLANTA
MONDOMO	M_MONDOMO	PLANTA
SILVIA	MSILVIA	PLANTA
ASNAZU	M_ASNAZU	PLANTA
MIROLINDO	M_MIROLINDO	PLANTA

VENTANA A	MVENTANA_A	PLANTA
VENTANA B	MVENTANA_B	PLANTA
RIO RECIO	MRIORECIO	PLANTA
PASTALES	MPASTALES	PLANTA
RIO BOBO	MRIOBOBO	PLANTA
JULIO BRAVO	MJULIOBRAVO	PLANTA
RIO INGENIO	MRIO_INGENIO	PLANTA
RIO SAPUYES	MRIOSAPUYES	PLANTA
COCONUCO	MCOCONUCO	PLANTA
REMEDIOS	MREMEDIOS	PLANTA
URRAO	M_URRAO	PLANTA
PATICO - LA CABRERA	MPATICOLACAB	PLANTA
LA REBUSCA	MLAREBUSCA	PLANTA
SUEVA 2	MSUEVA	PLANTA
EL LIMONAR	MLIMONAR	PLANTA
TEQUENDAMA	MTEQUENDAMA	PLANTA
CHARQUITO	MCHARQUITO	PLANTA
RIONEGRO	MRIONEGRO	PLANTA
PALMAS SAN GIL	MPALMAS_SGIL	PLANTA
CASCADA	MCASCADA_EPM	PLANTA
SAN MIGUEL	SANMIGUEL	PLANTA
COELLO	MCOELLO	PLANTA
TERMOBOLIVAR 1	MTBOLIVAR	PLANTA
COGENERADOR COLTEJER 1	C_COLTEJER	PLANTA
LA FRISOLERA	LAFRISOLERA	PLANTA
CENTRAL CASTILLA 1	C_CASTILLA	PLANTA
AUTOG ARGOS CARTAGENA 1	AG_ARGOSCTG	PLANTA
AUTOG ARGOS SOGAMOSO 1	AG_ARGOSSOG	PLANTA
AUTOG ARGOS YUMBO	AG_ARGOSYUM	PLANTA
AUTOG YAGUARITO	AG_YAGUARI	PLANTA
INGENIO MANUELITA	CMANUELITA	PLANTA
AUTOG ARGOS EL CAIRO	AG_ELCAIRO	PLANTA
GUAVIO MENOR	MGUAVIO	PLANTA
AUTOG REFICAR 1	AG_REFICAR	PLANTA
PORCE III MENOR	MPORCEIII	PLANTA
DOÑA JUANA	MDONAJUANA	PLANTA
EL COCUYO	MCOCUYO	PLANTA
TEQUENDAMA BIOGAS	MB_TEQUENDA	PLANTA
TUNJITA	MTUNJITA	PLANTA
MORRO AZUL	M_MORROAZUL	PLANTA
ALEJANDRIA	M_ALEJANDRIA	PLANTA
EL EDEN	M_ELEDEN	PLANTA
MAGALLO	MMAGALLO	PLANTA

BIOENERGY	COBIOENERGY	PLANTA
COGENERADOR PROENCA II	COPROENCA3	PLANTA
EL MOLINO	M_ELMOLINO	PLANTA
SAN MATIAS	MSNMATIAS	PLANTA
AUTOG CANTAYUS	MCANTAYUS	PLANTA
AUTOG CELSIA SOLAR YUMBO	RN_SYUMBO	PLANTA
LAS PALMAS	MLASPALMAS	PLANTA
LUZMA I	MLUZMA1	PLANTA
LUZMA II	MLUZMA2	PLANTA
PROENCA II	MPROENCA2	PLANTA
TERMOMECHERO 4	MTMECHERO4	PLANTA
TERMOMECHERO 5	MTMECHERO5	PLANTA
TERMOMECHERO 6	MTMECHERO6	PLANTA
GECELCA 32	GECELCA32	PLANTA
TEQUENDAMA 1	MTEQUEND1	PLANTA
TEQUENDAMA 2	MTEQUEND2	PLANTA
TEQUENDAMA 3	MTEQUEND3	PLANTA
TEQUENDAMA 4	MTEQUEND4	PLANTA
COGENERADOR MANUELITA 2	CMANUELITA2	PLANTA
JUAN GARCIA	MJUANGAR	PLANTA
AURES BAJO	M_AURESBAJO	PLANTA
AUTOG COCA-COLA FEMSA 1	AG_COCACOLA	PLANTA
SAN JOSE DE LA MONTAÑA II	MSNJOSE_MN2	PLANTA
TERMONORTE	TERMONORTE	PLANTA
CELSIA SOLAR BOLIVAR	RN_CELSOLBOL	PLANTA
EL PASO	RN_SELPASO	PLANTA
AUTOG FAMILIA	AG_FAMILIA	PLANTA
MULATOS II	MMULATOSII	PLANTA
INGENIO LA CARMELITA	C_CARMELITA	PLANTA
TERMOCAPACHOS	MTCAPACHOS	PLANTA
ESCUELA DE MINAS	ESCUELAMINAS	PLANTA
AUTOG TERMOSURIA	AG_TSURIA	PLANTA
AUTOG CDS TM2500	AG_CDSTM2500	PLANTA
AUTOG ECOPETROL ORITO	AG_ORITO	PLANTA
PCH LA LIBERTAD	MLIBERTAD	PLANTA
HIDROBARRANCAS	MHBARRANCAS	PLANTA
AUTOG FERTICOL	AG_FERTICOL	PLANTA
AUTOG TURGAS	AG_TURGAS	PLANTA
SAN ANDRES DE CUERQUIA	MSNANDRESC	PLANTA
CELSIA SOLAR ESPINAL	RN_SESPINAL	PLANTA
TERMOYOPAL G3	TYOPAL3	PLANTA
TERMOYOPAL G4	TYOPAL4	PLANTA
TRINA-VATIA BSLI	RN_TRINAVAT	PLANTA

PLANTA SOLAR BAYUNCA I	RN_SBAYUNCA	PLANTA
TRINA-VATIA BSLII	RN_TRINAVA2	PLANTA
TRINA-VATIA BSLIII	RN_TRINAVA3	PLANTA
AUTOG PTAR BELLO	AG_PTARBELLO	PLANTA
CELSIA SOLAR CARMELO	RN_SCARMELO	PLANTA
POCUNE	MPOCUNE	PLANTA
INGENIO MARIA LUISA	COINGMARIAL	PLANTA
TERMOYOPAL G5	TYOPAL5	PLANTA
CAUYA	MCAUYA	PLANTA
GRANJA SOLAR BELMONTE	RN_GRBELMON	PLANTA
AUTOG TERMOTAME	AG_TERTAME	PLANTA
FUTURA - TERMOSOLO 1	TSOLO1	PLANTA
FUTURA - TERMOSOLO 2	TSOLO2	PLANTA
CELSIA SOLAR LA PAILA	RN_CELSOLPAI	PLANTA
AUTOG INGENIO MARIA LUISA 1	AG_INGMLUISA	PLANTA
LA SIERPE	RN_LASIERPE	PLANTA
FUTURA - CASA ELECTRICA	RN_CASAELEC	PLANTA
FUTURA - TUMAWIND	RN_TUMAWIND	PLANTA
FUTURA - CHEMESKY	RN_CHEMESKY	PLANTA
GY SOLAR AURORA	RN_AURORA	PLANTA
LA CHORRERA	MLACHORRERA	PLANTA
LATAM SOLAR LA LOMA	RN_LALOMA	PLANTA
HELIOS I	RN_HELIOS1	PLANTA
LAS VIOLETAS	MVIOLETAS	PLANTA
AUTOG COLOMBINA DEL CAUCA	AR_COLOMCAU	PLANTA
FUTURA - WINDPESHI	RN_WINDPESH	PLANTA
FUTURA - PARQUE ALPHA	RN_PARALPHA	PLANTA
FUTURA - PARQUE BETA	RN_PARBETA	PLANTA
TERMOCARIBE III 1	TCARIBE3	PLANTA
AUTOG CELSIA SOLAR LEVAPAN	AR_LEVAPAN	PLANTA
PARQUE EOLICO GUAJIRA I	RN_EOLGUAJ	PLANTA
ZEUS	MZEUS	PLANTA
GR PARQUE SOLAR TUCANES	RN_STUCANES	PLANTA
TZ II	MTZII	PLANTA
BOSQUES SOLARES DE LOS LLANOS 4	RN_BOSLLAN4	PLANTA
BOSQUES SOLARES DE LOS LLANOS 5	RN_BOSLLAN5	PLANTA
AUTOG GRAN COLOMBIA GOLD	AG_GRANCOL	PLANTA
AUTOG CI JEANS	AR_CIJEANS	PLANTA
AUTOG PINTUCO	AR_PINTUCO	PLANTA
TESORITO	TESORITO	PLANTA
SINCE	RN_SINCE	PLANTA
AUTOG CELSIA SOLAR HARINAS	AR_HARINAS	PLANTA
AS II POLONUEVO	RN_POLONVO	PLANTA

AS I BARANOA	RN_BARANOA	PLANTA
ITUANGO	ITUANGO	PLANTA
LA MEDINA	RN_LAMEDINA	PLANTA
LOS CABALLEROS	RN_CABALLER	PLANTA
CERRITOS	RN_CERRITOS	PLANTA
OIBITA	M_OIBA	PLANTA
PARQUE EOLICO WESP01	RN_EWESP01	PLANTA
LA TOLUA	RN_LATOLUA	PLANTA
TIERRA LINDA	RN_TIERRALI	PLANTA
GUAYEPO	RN_GUAYEPO	PLANTA
TERMOTASAJERO DOS SOLAR	RN_TASAJER2	PLANTA
GRANJA SOLAR EL SALADO	RN_ELSALDO	PLANTA
GRANJA SOLAR SAN FELIPE	RN_SFELIPE	PLANTA
GRANJA SOLAR LANCEROS	RN_LANCEROS	PLANTA
AUTOG CELSIA SOLAR PALMIRA 3	RN_PALMIRA3	PLANTA
MONTELIBANO	RN_MONTELIB	PLANTA
AUTOG BUGA I SOLLA	RN_BUGA	PLANTA
TERMOEBR	TERMOEBR1	PLANTA
TERMOPROYECTOS	TPROYECTOS	PLANTA
ITUANGO_P	ITUANGO_PRU	PLANTA
AUTOG INGENIO CARMELITA	AG_CARMELITA	PLANTA
AUTOG BUGA I GRASAS	AG_BUGAGRAS	PLANTA
GRANJA SOLAR FLANDES	RN_SFLANDES	PLANTA
CELSIA SOLAR DULIMA	RN_SDULIMA	PLANTA
CELSIA SOLAR YUMA	RN_SYUMA	PLANTA
SOLAR PLANETA RICA	RN_PLANETAR	PLANTA
SUNNORTE	RN_SUNNORTE	PLANTA
AUTOG COSTAYACO	AG_COSTAYAC	PLANTA
PARQUE SOLAR LA UNIDAD/ON	RN_LAUNIDAD/ON	PLANTA
LA MATA	RN_LAMATA	PLANTA
AUTOG CELSIA SOLAR PALMIRA 3 ZONA FRANCA	AG_PALM3ZF	PLANTA
PETALO DEL MAGDALENA	RN_PETALMGD	PLANTA
CELSIA SOLAR LA VICTORIA I	RN_VICTORY1	PLANTA
CELSIA SOLAR LA VICTORIA II	RN_VICTORY2	PLANTA
LOS GIRASOLES	RN_GIRASOL	PLANTA
URUACO	RN_URUACO	PLANTA
SAN BARTOLOME	MSBARTOLOME	PLANTA
FUNDACION	RN_FUNDAC	PLANTA
COMUNIDAD/DAD EL SALVADOR I	GD_COMSALV1	PLANTA
COMUNIDAD/DAD EL SALVADOR II	GD_CONSALV2	PLANTA
NIMA II	NIMA2	PLANTA
FUTURA - ACACIAS II	RN_ACACIASII	PLANTA

PORTON DEL SOL	RN_PORTONSL	PLANTA
TERMOCANDELARIA CC	TCANDELCC	PLANTA
LA CASCADA DE GRANADA	MCASCADGRD	PLANTA
BSB 500	RN_BSB500	PLANTA
BSB 501	RN_BSB501	PLANTA
BSB 502	RN_BSB502	PLANTA
BSB 503	RN_BSB503	PLANTA
BSB 504	RN_BSB504	PLANTA
CARACOLI I	RN_CARACOLI	PLANTA
PARQUE SOLAR ARENAL	RN_ARENAL	PLANTA
CELSIA SOLAR COLHILADOS	AG_COLH	PLANTA
PARQUE SOLAR DINAMARCA	RN_DINAM	PLANTA
PARQUE SOLAR VERSALLES	RN_VERSAL	PLANTA
PARQUE SOLAR LA MENA	RN_LAMENA	PLANTA
PARQUE SOLAR TEPUY	RN_TEPUY	PLANTA
PETALO DE CORDOBA II	AG_PCORDII	PLANTA
AUTOG SOLAR PALMIRA	AG_PALMIRA	PLANTA
CAIMAN CIENAGUERO	RN_CAICIENA	PLANTA
PARQUE SOLAR HONDA I	RN_LAHONDA1	PLANTA
PARQUE SOLAR HONDA II	RN_LAHONDA2	PLANTA
PARQUE SOLAR APULO I	RN_APULO	PLANTA
NUMBANA	RN_NUMBANA	PLANTA
GUAMO	RN_GUAMO	PLANTA
AUTOG EL COPEY	AG_ELCOPEY	PLANTA
PARQUE SOLAR APULO II	RN_APULO2	PLANTA
LA NENERA	RN_NENERA	PLANTA
CELSIA SOLAR BUGALAGRANDE	RN_BUGALAGR	PLANTA
AUTOG SOLAR AYACUCHO	AG_AYACUCHO	PLANTA
AUTOG SOLAR VASCONIA	AG_VASCONIA	PLANTA
SOL Y CIELO I	RN_SOLYCIEL	PLANTA
JEQUES	RN_JEQUES	PLANTA
MINIGRANJA SAN PEDRO	GD_SANPEDRO	PLANTA
SOLAR ALEJANDRIA	RN_ALEJA	PLANTA
AUTOG UNIDAD/BOL 1	AG_UNIDAD/BOL	PLANTA
CONDOR	RN_CONDOR	PLANTA
BARAYA	GD_BARAYA	PLANTA
CANAHUATE	GD_CANAHUAT	PLANTA
GANDALF	GD_GANDALF	PLANTA
GD BASILICA	GD_BASILICA	PLANTA
GD ALFEREZ	GD_ALFEREZ	PLANTA
GD LA HONDA	GD_LAHONDA	PLANTA
GD LA URIBE	GD_LAURIBE	PLANTA
GD CHIMBI	GD_CHIMBI	PLANTA



GD EL BANCO	GD_ELBANCO	PLANTA
GD LOS CHORROS	GD_LOSCHORR	PLANTA
GD CHICORAL	GD_CHICORAL	PLANTA
GD PALERMO	GD_PALERMO	PLANTA
LA INGLESA	GD_LAINGLESA	PLANTA
BUENAVISTA	RN_BUENAVIS	PLANTA
AUTOG TERMOMACAGUA 1	AG_MACAGUA	PLANTA
CELSIA SOLAR ALUMINA	AG_ALUMINA	PLANTA
SOLAR OLD T	RN_SOLAROLDT	PLANTA
ROVIRA	RN_ROVIRA	PLANTA
AUTOG BIOS CONTEGRAL NEIVA	AG_BIOSCONTN	PLANTA
POWER PLANT DRUMMOND 1	AG_DRUMMOND	PLANTA
ECOPARQUE SOLAR BRISAS	AG_BRISAS	PLANTA
AUTOG BIOS CONTEGRAL CARTAGO	AG_BIOSCART	PLANTA
AUTOG BIOS CIENAGA ORO	AG_BIOCEN	PLANTA
MINIGRANJA EL MOLINO	MGRMOL	PLANTA
MINIGRANJA LA PAZ VALLENATA	GD_LPVALLENT	PLANTA
AUTOG ALPINA SOPO	AG_ALPINASP	PLANTA
CELSIA SOLAR PUERTO TEJADA	AG_PTOTEJAD	PLANTA
AUTOG UNIDAD/MINAS	AG_UNIDAD/MINAS	PLANTA
AUTOG MILPA SAN CARLOS	AG_MILPSNCAR	PLANTA
JUMI	RN_JUMI	PLANTA
GD NAOS I	GD_NAOSI	PLANTA
GD ERCO TOLDADO	GD_ERCOTOLDA	PLANTA
AUTOG ENKA 1	AG_ENKA	PLANTA
AUTOG BIODIANA 1	AG_BIODIANA	PLANTA
AUTOG BIOS FINCA BUGA	AG_BFINBUGA	PLANTA
GD ERCO SALDANA I	GD_ERCOSALI	PLANTA
GD ERCO SALDANA II	GD_ERCOSALII	PLANTA
ZAMBRANO II	RN_ZAMBRAII	PLANTA
GD FINCA JM	GD_FINCAJM	PLANTA
GD FINCA ISABEL LOPEZ	GD_FINCAISL	PLANTA
AUTOG ACESCO	AG_ACESCO	PLANTA
ROKRA	RN_ROKRA	PLANTA
ALTO ANCHICAYA 1	ALTANCHI1	UNIDAD
ALTO ANCHICAYA 2	ALTANCHI2	UNIDAD
ALTO ANCHICAYA 3	ALTANCHI3	UNIDAD
BAJO ANCHICAYA 1	BAJANCHI1	UNIDAD
BAJO ANCHICAYA 2	BAJANCHI2	UNIDAD
BAJO ANCHICAYA 3	BAJANCHI3	UNIDAD
BAJO ANCHICAYA 4	BAJANCHI4	UNIDAD
BETANIA 1	BETANIA1	UNIDAD
BETANIA 2	BETANIA2	UNIDAD

BETANIA 3	BETANIA3	UNIDAD
CALIMA 1	CALIMA11	UNIDAD
CALIMA 2	CALIMA12	UNIDAD
CALIMA 3	CALIMA13	UNIDAD
CALIMA 4	CALIMA14	UNIDAD
CANOAS 1	CANOAS1	UNIDAD
CHIVOR 1	CHIVOR1	UNIDAD
CHIVOR 2	CHIVOR2	UNIDAD
CHIVOR 3	CHIVOR3	UNIDAD
CHIVOR 4	CHIVOR4	UNIDAD
CHIVOR 5	CHIVOR5	UNIDAD
CHIVOR 6	CHIVOR6	UNIDAD
CHIVOR 7	CHIVOR7	UNIDAD
CHIVOR 8	CHIVOR8	UNIDAD
COLEGIO 1	COLEGIO1	UNIDAD
COLEGIO 2	COLEGIO2	UNIDAD
COLEGIO 3	COLEGIO3	UNIDAD
COLEGIO 4	COLEGIO4	UNIDAD
AMOYA LA ESPERANZA 1	AMOYA1	UNIDAD
AMOYA LA ESPERANZA 2	AMOYA2	UNIDAD
ESMERALDA 1	ESMERAL1	UNIDAD
ESMERALDA 2	ESMERAL2	UNIDAD
FLORIDA 21	FLORID21	UNIDAD
FLORIDA 22	FLORID22	UNIDAD
GUADALUPE 31	GUADAL31	UNIDAD
GUADALUPE 32	GUADAL32	UNIDAD
GUADALUPE 33	GUADAL33	UNIDAD
GUADALUPE 34	GUADAL34	UNIDAD
GUADALUPE 35	GUADAL35	UNIDAD
GUADALUPE 36	GUADAL36	UNIDAD
GUADALUPE 41	GUADAL41	UNIDAD
GUADALUPE 42	GUADAL42	UNIDAD
GUADALUPE 43	GUADAL43	UNIDAD
GUATAPE 1	GUATAPE1	UNIDAD
GUATAPE 2	GUATAPE2	UNIDAD
GUATAPE 3	GUATAPE3	UNIDAD
GUATAPE 4	GUATAPE4	UNIDAD
GUATAPE 5	GUATAPE5	UNIDAD
GUATAPE 6	GUATAPE6	UNIDAD
GUATAPE 7	GUATAPE7	UNIDAD
GUATAPE 8	GUATAPE8	UNIDAD
GUAVIO 1	GUAVIO1	UNIDAD
GUAVIO 2	GUAVIO2	UNIDAD

GUAVIO 3	GUAVIO3	UNIDAD
GUAVIO 4	GUAVIO4	UNIDAD
GUAVIO 5	GUAVIO5	UNIDAD
INSULA 1	INSULA1	UNIDAD
INSULA 2	INSULA2	UNIDAD
INSULA 3	INSULA3	UNIDAD
JAGUAS 1	JAGUAS1	UNIDAD
JAGUAS 2	JAGUAS2	UNIDAD
LA GUACA 1	LAGUACA1	UNIDAD
LA GUACA 2	LAGUACA2	UNIDAD
LA GUACA 3	LAGUACA3	UNIDAD
LA TASAJERA 1	LATASAJ1	UNIDAD
LA TASAJERA 2	LATASAJ2	UNIDAD
LA TASAJERA 3	LATASAJ3	UNIDAD
LAGUNETA 2	LAGUNETA2	UNIDAD
LAGUNETA 3	LAGUNETA3	UNIDAD
LAGUNETA 4	LAGUNETA4	UNIDAD
LAGUNETA 1	LAGUNETA1	UNIDAD
OCOA 1	OCOA1	UNIDAD
OXY 1	OXY1	UNIDAD
PARAISO 1	PARAISO1	UNIDAD
PARAISO 2	PARAISO2	UNIDAD
PARAISO 3	PARAISO3	UNIDAD
PLAYAS 1	PLAYAS1	UNIDAD
PLAYAS 2	PLAYAS2	UNIDAD
PLAYAS 3	PLAYAS3	UNIDAD
PRADO 1	PRADO1	UNIDAD
PRADO 2	PRADO2	UNIDAD
PRADO 3	PRADO3	UNIDAD
RIOGRANDE 11	RIOGRANDE11	UNIDAD
RIOGRANDE 13	RIOGRANDE13	UNIDAD
RIOMAYO 1	MRIOMAYO1	UNIDAD
RIOMAYO 2	MRIOMAYO2	UNIDAD
RIOMAYO 3	MRIOMAYO3	UNIDAD
SALTO 1	SALTO1	UNIDAD
SALTO 2	SALTO2	UNIDAD
SALTO 3	SALTO3	UNIDAD
SALTO 4	SALTO4	UNIDAD
SALTO 6	SALTO6	UNIDAD
SALTO 7	SALTO7	UNIDAD
SALVAJINA 1	SALVAJI1	UNIDAD
SALVAJINA 2	SALVAJI2	UNIDAD
SALVAJINA 3	SALVAJI3	UNIDAD

SAN CARLOS 1	SANCARL1	UNIDAD
SAN CARLOS 2	SANCARL2	UNIDAD
SAN CARLOS 3	SANCARL3	UNIDAD
SAN CARLOS 4	SANCARL4	UNIDAD
SAN CARLOS 5	SANCARL5	UNIDAD
SAN CARLOS 6	SANCARL6	UNIDAD
SAN CARLOS 7	SANCARL7	UNIDAD
SAN CARLOS 8	SANCARL8	UNIDAD
SAN FRANCISCO 1	SANFRAN1	UNIDAD
SAN FRANCISCO 2	SANFRAN2	UNIDAD
SAN FRANCISCO 3	SANFRAN3	UNIDAD
TRONERAS 1	TRONERA1	UNIDAD
TRONERAS 2	TRONERA2	UNIDAD
YUMBO 3	YUMBO3	UNIDAD
TERMOSIERRA 2	TSIERRA2	UNIDAD
URRA 1	URRA1	UNIDAD
URRA 2	URRA2	UNIDAD
URRA 3	URRA3	UNIDAD
URRA 4	URRA4	UNIDAD
TERMOCANDELARIA CC 1	TCANDEL1	UNIDAD
TERMOCANDELARIA CC 2	TCANDEL2	UNIDAD
RIO PIEDRAS 1	RPIEDRAS1	UNIDAD
PORCE II 1	PORCE21	UNIDAD
PORCE II 2	PORCE22	UNIDAD
PORCE II 3	PORCE23	UNIDAD
TERMOSIERRA 3	TSIERRA3	UNIDAD
BARRANCA 4	BARRANCA4	UNIDAD
BARRANCA 5	BARRANCA5	UNIDAD
TERMOGUALANDAY 1	TERMOGUALANDAY1	UNIDAD
MIEL I 3	MIEL13	UNIDAD
MIEL I 2	MIEL12	UNIDAD
MIEL I 1	MIEL11	UNIDAD
SANTA ANA 1	MSANTANA	UNIDAD
CALDERAS 1	MCALDERAS1	UNIDAD
CALDERAS 2	MCALDERAS2	UNIDAD
LA CASCADA (ANTIOQUIA) 1	MCASCADA1	UNIDAD
PRADO 4	MPRADO4	UNIDAD
EL BOSQUE 1	MELBOSQUE	UNIDAD
AGUA FRESCA 1	MAGUAFRE	UNIDAD
CARUQUIA 1	MCARUQUIA	UNIDAD
GUANAQUITAS 1	MGUANAQUITA	UNIDAD
CURRUCUCUES 1	MCURRUCU	UNIDAD
PORCE III 3	PORCE33	UNIDAD

SANTA RITA 1	MSANTARITA1	UNIDAD
PORCE III 4	PORCE34	UNIDAD
SANTIAGO 1	MSANTIAGO1	UNIDAD
AMAIME 1	AMAIME 1	UNIDAD
PORCE III 2	PORCE32	UNIDAD
PORCE III 1	PORCE31	UNIDAD
NUEVO LIBARE 1	MNLIBARE	UNIDAD
BELMONTE 1	MBELMON1	UNIDAD
ALTO TULUA 1	ALTOTULUA1	UNIDAD
SAN FRANCISCO (PUTUMAYO) 1	MSANFRANCISC	UNIDAD
HIDROMONTAÑITAS 1	MMONTAÑITAS1	UNIDAD
BARROSO 1	MBARROSO1	UNIDAD
LA CASCADA ( ABEJORRAL) 1	MABEJORRAL	UNIDAD
SUBA 1	MSUBA1	UNIDAD
USAQUEN 1	MUSAQUEN1	UNIDAD
DARIO VALENCIA SAMPER 2	DARIOVS2	UNIDAD
DARIO VALENCIA SAMPER 5	DARIOVS5	UNIDAD
DARIO VALENCIA SAMPER 1	DARIOVS1	UNIDAD
EL POPAL 1	MELPOPAL1	UNIDAD
SALTO II 2	SALTOII2	UNIDAD
SAN JOSE 1	MSANJOSE	UNIDAD
PUENTE GUILLERMO 1	MPTE_GUILL	UNIDAD
BAJO TULUA 1	BAJOTULUA1	UNIDAD
LAGUNETA 1	MLAGUNETA1	UNIDAD
SOGAMOSO 1	SOGAMOSO1	UNIDAD
SOGAMOSO 2	SOGAMOSO2	UNIDAD
SOGAMOSO 3	SOGAMOSO3	UNIDAD
LA NAVETA 1	MLANAVETA	UNIDAD
EL POPAL 2	MELPOPAL2	UNIDAD
CUCUANA 1	CUCUANA1	UNIDAD
CUCUANA 2	CUCUANA2	UNIDAD
NIMA 1	MNIMA	UNIDAD
RIO CALI 1	MRIO CALI1	UNIDAD
CARLOS LLERAS 1	C_LLERAS1	UNIDAD
CARLOS LLERAS 2	C_LLERAS2	UNIDAD
RIO CALI 2	MRIO CALI 2	UNIDAD
PROVIDENCIA 1	MPROVINDEN1	UNIDAD
EL QUIMBO 1	ELQUIMBO1	UNIDAD
EL QUIMBO 2	ELQUIMBO2	UNIDAD
LA PITA 1	MLAPITA	UNIDAD
IQUIRA I 1	M_IQUIRA1	UNIDAD
IQUIRA II 1	M_IQUIRA2	UNIDAD
RIO FRIO I 1	MRIOFRIO1	UNIDAD

RIO FRIO II 1	RIOFRIO21	UNIDAD
RUMOR 1	MRUMOR	UNIDAD
AMERICA 1	M_AMERICA	UNIDAD
CAMPESTRE (EPM) 1	MCAMPEST_EPM	UNIDAD
NUTIBARA 1	MNUTIBARA	UNIDAD
AMALFI 1	M_AMALFI	UNIDAD
BELLO 1	MBELLO	UNIDAD
MANANTIALES 1	M_MANANTIAL	UNIDAD
NIQUIA 1	MNIQUIA	UNIDAD
LA HERRADURA 1	LAHERRADURA1	UNIDAD
LA VUELTA 1	MLAVUELTA	UNIDAD
CARACOLI 1	MCARACOLI	UNIDAD
RIOGRANDE I 1	MRIOGRANDE1	UNIDAD
RIO GRANDE 1	MRIOGRANDE	UNIDAD
AUTOG AYURA 1	AG_AYURA	UNIDAD
AUTOG CEMENTOS DEL NARE 1	MCEMENTNARE	UNIDAD
SAN JOSE DE LA MONTAÑA 1	MSNJOSE_MONT	UNIDAD
SONSON 1	MSONSON	UNIDAD
RIOFRIO (TAMESIS) 1	MRFRIOTAMES	UNIDAD
PAJARITO 1	MPAJARITO11	UNIDAD
BAYONA 1	MBAYONA	UNIDAD
CAMPESTRE (CALARCA) 1	MCAMP_CALARC	UNIDAD
UNIDAD/ON 1	M_UNIDAD/ON	UNIDAD
INTERMEDIA 1	M_INTERMEDIA	UNIDAD
SAN CANCIO 1	MSANCANCIO	UNIDAD
MUNIDAD/CIPAL 1	M_MUNIDAD/CIPAL	UNIDAD
GUACAICA 1	MGUACAICA	UNIDAD
OVEJAS 1	M_OVEJAS	UNIDAD
RIO PALO 1	MRIOPALO	UNIDAD
INZA 1	M_INZA	UNIDAD
SAJANDI 1	MSAJANDI	UNIDAD
MONDOMO 1	M_MONDOMO	UNIDAD
SILVIA 1	MSILVIA	UNIDAD
ASNAZU 1	M_ASNAZU	UNIDAD
MIROLINDO 1	M_MIROLINDO	UNIDAD
VENTANA A 1	MVENTANA_A	UNIDAD
VENTANA B 1	MVENTANA_B	UNIDAD
RIO RECIO 1	MRIORECIO	UNIDAD
PASTALES 1	MPASTALES	UNIDAD
RIO BOBO 1	MRIOBOBO	UNIDAD
JULIO BRAVO 1	MJULIOBRAVO	UNIDAD
RIO SAPUYES 1	MRIOSAPUYES	UNIDAD
COCONUCO 1	MCOCONUCO	UNIDAD

REMEDIOS 1	MREMEDIOS	UNIDAD
URRAO 1	M_URRAO	UNIDAD
PATICO - LA CABRERA 1	MPATICOLACAB	UNIDAD
LA REBUSCA 1	MLAREBUSCA	UNIDAD
SUEVA 2 1	MSUEVA	UNIDAD
EL LIMONAR 1	MLIMONAR	UNIDAD
CHARQUITO 1	MCHARQUITO	UNIDAD
RIONEGRO 1	MRIONEGRO	UNIDAD
PALMAS SAN GIL 1	MPALMAS_SGIL	UNIDAD
CASCADA 1	MCASCADA_EPM	UNIDAD
SAN MIGUEL 1	SANMIGUEL1	UNIDAD
SAN MIGUEL 2	SANMIGUEL2	UNIDAD
COELLO 1	MCOELLO	UNIDAD
BAJO TULUA 2	BAJOTULUA2	UNIDAD
ALTO TULUA 2	ALTOTULUA2	UNIDAD
HIDROMONTAÑITAS 2	MMONTAÑITAS2	UNIDAD
RIO PIEDRAS 2	RPIEDRAS2	UNIDAD
RIO FRIO II 2	RIOFRIO22	UNIDAD
LA FRISOLERA 1	LAFRISOLERA1	UNIDAD
AUTOG ARGOS EL CAIRO 1	AG_ELCAIRO	UNIDAD
GUAVIO MENOR 1	MGUAVIO1	UNIDAD
PORCE III MENOR 1	MPORCEIII	UNIDAD
EL COCUYO 1	MCOCUYO1	UNIDAD
TUNJITA 1	MTUNJITA	UNIDAD
MORRO AZUL 1	M_MORROAZUL1	UNIDAD
ALEJANDRIA 1	M_ALEJANDRI1	UNIDAD
EL EDEN 1	M_ELEDEN1	UNIDAD
MAGALLO 1	MMAGALLO	UNIDAD
LA HERRADURA 2	LAHERRADURA2	UNIDAD
EL MOLINO 1	M_ELMOLINO1	UNIDAD
EL MOLINO 2	M_ELMOLINO2	UNIDAD
SAN MATIAS 1	MSNMATIAS1	UNIDAD
SAN MATIAS 2	MSNMATIAS2	UNIDAD
AUTOG CANTAYUS 1	MCANTAYUS1	UNIDAD
AUTOG CANTAYUS 2	MCANTAYUS2	UNIDAD
AUTOG CELSIA SOLAR YUMBO 1	RN_SYUMBO1	UNIDAD
LAS PALMAS 1	MLASPALMAS1	UNIDAD
LAS PALMAS 2	MLASPALMAS2	UNIDAD
LUZMA I 1	MLUZMA11	UNIDAD
LUZMA I 2	MLUZMA12	UNIDAD
LUZMA II 1	MLUZMA21	UNIDAD
LUZMA II 2	MLUZMA22	UNIDAD
TEQUENDAMA 1 1	MTEQUEND11	UNIDAD

TEQUENDAMA 2 1	MTEQUEND21	UNIDAD
TEQUENDAMA 3 1	MTEQUEND31	UNIDAD
TEQUENDAMA 4 1	MTEQUEND41	UNIDAD
JUAN GARCIA 1	MJUANGAR1	UNIDAD
JUAN GARCIA 2	MJUANGAR2	UNIDAD
AURES BAJO 1	M_AURESBAJO1	UNIDAD
AURES BAJO 2	M_AURESBAJO2	UNIDAD
SAN JOSE DE LA MONTAÑA II 1	MSNJOSE_MN21	UNIDAD
PAJARITO 2	MPAJARITO12	UNIDAD
CELSIA SOLAR BOLIVAR 1	RN_CELSOLBOL	UNIDAD
EL PASO 1	RN_SELPASO1	UNIDAD
MULATOS II 1	MMULATOSII1	UNIDAD
PUENTE GUILLERMO 3	MPTE_GUILL3	UNIDAD
ESCUELA DE MINAS 1	ESCUMINAS1	UNIDAD
ESCUELA DE MINAS 2	ESCUMINAS2	UNIDAD
ESCUELA DE MINAS 3	ESCUMINAS3	UNIDAD
PCH LA LIBERTAD 1	MLIBERTAD1	UNIDAD
HIDROBARRANCAS 1	MHBARRANCAS1	UNIDAD
SAN ANDRES DE CUERQUIA 1	MSNANDRESC1	UNIDAD
SAN ANDRES DE CUERQUIA 2	MSNANDRESC2	UNIDAD
CELSIA SOLAR ESPINAL 1	RN_SESPINAL1	UNIDAD
BARROSO 2	MBARROSO2	UNIDAD
TRINA-VATIA BSLI 1	RN_TRINAVAT1	UNIDAD
PLANTA SOLAR BAYUNCA I 1	RN_SBAYUNCA1	UNIDAD
TEBSA 11	TEBG1_220	UNIDAD
TEBSA 12	TEBG2_220	UNIDAD
TEBSA 13	TEBG3_220	UNIDAD
TEBSA 14	TEBV1_220	UNIDAD
TEBSA 21	TEBG1_110	UNIDAD
TEBSA 22	TEBG2_110	UNIDAD
TEBSA 24	TEBV2_220	UNIDAD
TERMOEMCALI 1 GAS	TEMCALI_G1	UNIDAD
TERMOEMCALI 1 VAPOR	TEMCALI_V1	UNIDAD
FLORES 1 GAS	FL1_GAS	UNIDAD
FLORES 1 VAPOR	FL1_VAP	UNIDAD
TERMOCENTRO 1	TCENTRO_1	UNIDAD
TERMOCENTRO 2	TCENTRO_2	UNIDAD
TERMOCENTRO 3	TCENTRO_3	UNIDAD
FLORES 2	FLIV_GAS1	UNIDAD
FLORES 3	FLIV_GAS2	UNIDAD
FLORES 4	FLIV_VAPOR	UNIDAD
TERMONORTE 1	TNORTE1	UNIDAD
TERMONORTE 2	TNORTE2	UNIDAD



TERMONORTE 3	TNORTE3	UNIDAD
TERMONORTE 4	TNORTE4	UNIDAD
TERMONORTE 5	TNORTE5	UNIDAD
TERMONORTE 6	TNORTE6	UNIDAD
TERMONORTE 7	TNORTE7	UNIDAD
TERMONORTE 8	TNORTE8	UNIDAD
TERMONORTE 9	TNORTE9	UNIDAD
TERMONORTE 10	TNORTE10	UNIDAD
TERMOVALLE 1 GAS	TVALLE_G1	UNIDAD
TERMOVALLE 1 VAPOR	TVALLE_V1	UNIDAD
TERMO SIERRA 1	TSIERRA1	UNIDAD
TRINA-VATIA BSLII 1	RN_TRINAVA21	UNIDAD
TRINA-VATIA BSLIII 1	RN_TRINAVA31	UNIDAD
AUTOG PTAR BELLO 1	AG_PTARBLO1	UNIDAD
AUTOG PTAR BELLO 2	AG_PTARBLO2	UNIDAD
AUTOG PTAR BELLO 3	AG_PTARBLO3	UNIDAD
AUTOG PTAR BELLO 4	AG_PTARBLO4	UNIDAD
AUTOG PTAR BELLO 5	AG_PTARBLO5	UNIDAD
AUTOG PTAR BELLO 6	AG_PTARBLO6	UNIDAD
AUTOG PTAR BELLO 7	AG_PTARBLO7	UNIDAD
CELSIA SOLAR CARMELO 1	RN_SCARMELO1	UNIDAD
POCUNE 1	MPOCUNE1	UNIDAD
CAUYA 1	MCAUYA1	UNIDAD
CAUYA 2	MCAUYA2	UNIDAD
GRANJA SOLAR BELMONTE 1	RN_GBELMON1	UNIDAD
AUTOG TERMOTAME 1	AG_TERTAME1	UNIDAD
AUTOG TERMOTAME 2	AG_TERTAME2	UNIDAD
AUTOG TERMOTAME 3	AG_TERTAME3	UNIDAD
ALEJANDRIA 2	M_ALEJANDRI2	UNIDAD
CELSIA SOLAR LA PAILA 1	RN_CELSOLPA1	UNIDAD
EL EDEN 2	M_ELEDEN2	UNIDAD
LA SIERPE 1	RN_LASIERPE1	UNIDAD
LA SIERPE 2	RN_LASIERPE2	UNIDAD
FUTURA - CASA ELECTRICA 1	RN_CASAELEC1	UNIDAD
FUTURA - TUMAWIND 1	RN_TUMAWIND1	UNIDAD
FUTURA - CHEMESKY 1	RN_CHEMESKY1	UNIDAD
GY SOLAR AURORA 1	RN_AURORA1	UNIDAD
LA CHORRERA 1	MLACHORRERA1	UNIDAD
LA CHORRERA 2	MLACHORRERA2	UNIDAD
LATAM SOLAR LA LOMA 1	RN_LALOMA1	UNIDAD
HELIOS I 1	RN_HELIOS11	UNIDAD
LAS VIOLETAS 1	MVIOLETAS1	UNIDAD
AUTOG COLOMBINA DEL CAUCA 1	AR_COLOMCAU1	UNIDAD

FUTURA - WINDPESHI 1	RN_WINDPESH1	UNIDAD
FUTURA - PARQUE ALPHA 1	RN_PARALPHA1	UNIDAD
FUTURA - PARQUE BETA 1	RN_PARBETA1	UNIDAD
AUTOG CELSIA SOLAR LEVAPAN 1	AR_LEVAPAN1	UNIDAD
PARQUE EOLICO GUAJIRA I 1	RN_EOLGUAJ1	UNIDAD
ZEUS 1	MZEUS1	UNIDAD
ZEUS 2	MZEUS2	UNIDAD
GR PARQUE SOLAR TUCANES 1	RN_STUCANES1	UNIDAD
TZ II 1	MTZII1	UNIDAD
BOSQUES SOLARES DE LOS LLANOS 4 1	RN_BOSLLAN41	UNIDAD
BOSQUES SOLARES DE LOS LLANOS 5 1	RN_BOSLLAN51	UNIDAD
AUTOG GRAN COLOMBIA GOLD 1	AG_GRANCOL1	UNIDAD
AUTOG CI JEANS 1	AR_CIJEANS1	UNIDAD
AUTOG PINTUCO 1	AR_PINTUCO1	UNIDAD
TESORITO 1	TESORITO1	UNIDAD
TESORITO 2	TESORITO2	UNIDAD
TESORITO 3	TESORITO3	UNIDAD
TESORITO 4	TESORITO4	UNIDAD
TESORITO 5	TESORITO5	UNIDAD
TESORITO 6	TESORITO6	UNIDAD
TESORITO 7	TESORITO7	UNIDAD
TESORITO 8	TESORITO8	UNIDAD
TESORITO 9	TESORITO9	UNIDAD
TESORITO 10	TESORITO10	UNIDAD
TESORITO 11	TESORITO11	UNIDAD
SINCE 1	RN_SINCE1	UNIDAD
AUTOG CELSIA SOLAR HARINAS 1	AR_HARINAS1	UNIDAD
AS II POLONUEVO 1	RN_POLONVO1	UNIDAD
AS I BARANOA 1	RN_BARANOA1	UNIDAD
ITUANGO 1	ITUANGO1	UNIDAD
ITUANGO 2	ITUANGO2	UNIDAD
LA MEDINA 1	RN_LAMEDINA1	UNIDAD
LOS CABALLEROS 1	RN_CABALLER1	UNIDAD
CERRITOS 1	RN_CERRITOS1	UNIDAD
OIBITA 1	M_OIBA1	UNIDAD
PARQUE EOLICO WESP01 1	RN_EWESP011	UNIDAD
LA TOLUA 1	RN_LATOLUA1	UNIDAD
TIERRA LINDA 1	RN_TIERRALI1	UNIDAD
GUAYEPO 1	RN_GUAYEPO1	UNIDAD
TERMOTASAJERO DOS SOLAR 1	RN_TASAJER21	UNIDAD
GRANJA SOLAR EL SALADO 1	RN_ELSALADO1	UNIDAD
GRANJA SOLAR SAN FELIPE 1	RN_SFELIPE1	UNIDAD
GRANJA SOLAR LANCEROS 1	RN_LANCEROS1	UNIDAD

AUTOG CELSIA SOLAR PALMIRA 3 1	RN_PALMIRA31	UNIDAD
MONTELIBANO 1	RN_MONTELIB1	UNIDAD
AUTOG BUGA I SOLLA 1	RN_BUGA1	UNIDAD
TERMOEBR 1	TERMOEBR11	UNIDAD
TERMOPROYECTOS 1	TPROYECTOS1	UNIDAD
AUTOG INGENIO CARMELITA 1	AG_CARMELIT1	UNIDAD
TERMOPROYECTOS 2	TPROYECTOS2	UNIDAD
TERMOPROYECTOS 3	TPROYECTOS3	UNIDAD
TERMOEBR 2	TERMOEBR12	UNIDAD
TERMOEBR 3	TERMOEBR13	UNIDAD
AUTOG BUGA I GRASAS 1	AG_BUGAGRAS1	UNIDAD
GRANJA SOLAR FLANDES 1	RN_SFLANDES1	UNIDAD
CELSIA SOLAR DULIMA 1	RN_SDULIMA1	UNIDAD
CELSIA SOLAR YUMA 1	RN_SYUMA1	UNIDAD
SOLAR PLANETA RICA 1	RN_PLANETAR1	UNIDAD
SUNNORTE 1	RN_SUNNORTE1	UNIDAD
AUTOG COSTAYACO 1	AG_COSTAYAC1	UNIDAD
PARQUE SOLAR LA UNIDAD/ON 1	RN_LAUNIDAD/ON1	UNIDAD
LA MATA 1	RN_LAMATA1	UNIDAD
AUTOG CELSIA SOLAR PALMIRA 3 ZONA FRANCA 1	AG_PALM3ZF1	UNIDAD
PETALO DEL MAGDALENA 1	RN_PETALMGD1	UNIDAD
CELSIA SOLAR LA VICTORIA I 1	RN_VICTORY11	UNIDAD
CELSIA SOLAR LA VICTORIA II 1	RN_VICTORY21	UNIDAD
LOS GIRASOLES 1	RN_GIRASOL1	UNIDAD
URUACO 1	RN_URUACO1	UNIDAD
SAN BARTOLOME 1	MSBARTOLOME1	UNIDAD
SAN BARTOLOME 2	MSBARTOLOME2	UNIDAD
OIBITA 2	M_OIBITA2	UNIDAD
FUNDACION 1	RN_FUNDAC1	UNIDAD
COMUNIDAD/DAD EL SALVADOR I 1	GD_COMSALV11	UNIDAD
COMUNIDAD/DAD EL SALVADOR II 1	GD_CONSALV21	UNIDAD
NIMA II 1	NIMA21	UNIDAD
NIMA II 2	NIMA22	UNIDAD
FUTURA - ACACIAS II 1	RN_ACACIASII1	UNIDAD
TERMOCANDELARIA CC 3	TCANDELVP	UNIDAD
PORTON DEL SOL 1	RN_PORTONSL1	UNIDAD
LA CASCADA DE GRANADA 1	MCASCADGRD1	UNIDAD
BSB 500 1	RN_BSB5001	UNIDAD
BSB 501 1	RN_BSB5011	UNIDAD
BSB 502 1	RN_BSB5021	UNIDAD
BSB 503 1	RN_BSB5031	UNIDAD
BSB 504 1	RN_BSB5041	UNIDAD

CARACOLI I 1	RN_CARACOLI1	UNIDAD
ITUANGO 3	ITUANGO3	UNIDAD
ITUANGO 4	ITUANGO4	UNIDAD
PARQUE SOLAR ARENAL 1	RN_ARENAL1	UNIDAD
CELSIA SOLAR COLHILADOS 1	AG_COLH1	UNIDAD
PARQUE SOLAR DINAMARCA 1	RN_DINAM1	UNIDAD
PARQUE SOLAR VERSALLES 1	RN_VERSAL1	UNIDAD
PARQUE SOLAR LA MENA 1	RN_LAMENA1	UNIDAD
PARQUE SOLAR TEPUY 1	RN_TEPUY1	UNIDAD
PETALO DE CORDOBA II 1	AG_PCORDII1	UNIDAD
AUTOG SOLAR PALMIRA 1	AG_PALMIRA1	UNIDAD
CAIMAN CIENAGUERO 1	RN_CAICIENA1	UNIDAD
PARQUE SOLAR HONDA I 1	RN_LAHONDA11	UNIDAD
PARQUE SOLAR HONDA II 1	RN_LAHONDA21	UNIDAD
PARQUE SOLAR APULO I 1	RN_APULO1	UNIDAD
NUMBANA 1	RN_NUMBANA1	UNIDAD
GUAMO 1	RN_GUAMO1	UNIDAD
AUTOG EL COPEY 1	AG_ELCOPEY1	UNIDAD
PARQUE SOLAR APULO II 1	RN_APULO21	UNIDAD
LA NENERA 1	RN_NENERA1	UNIDAD
CELSIA SOLAR BUGALAGRANDE 1	RN_BUGALAGR1	UNIDAD
AUTOG SOLAR AYACUCHO 1	AG_AYACUCHO1	UNIDAD
AUTOG SOLAR VASCONIA 1	AG_VASCONIA1	UNIDAD
SOL Y CIELO I 1	RN_SOLYCIEL1	UNIDAD
JEQUES 1	RN_JEQUES1	UNIDAD
MINIGRANJA SAN PEDRO 1	GD_SANPEDRO1	UNIDAD
SOLAR ALEJANDRIA 1	RN_ALEJA1	UNIDAD
CONDOR 1	RN_CONDOR1	UNIDAD
BARAYA 1	GD_BARAYA1	UNIDAD
CANAHUATE 1	GD_CANAHUAT1	UNIDAD
GANDALF 1	GD_GANDALF1	UNIDAD
GD BASILICA 1	GD_BASILICA1	UNIDAD
GD ALFEREZ 1	GD_ALFEREZ1	UNIDAD
GD LA HONDA 1	GD_LAHONDA1	UNIDAD
GD LA URIBE 1	GD_LAURIBE1	UNIDAD
GD CHIMBI 1	GD_CHIMBI1	UNIDAD
GD EL BANCO 1	GD_ELBANCO1	UNIDAD
GD LOS CHORROS 1	GD_LOSCHORR1	UNIDAD
GD CHICORAL 1	GD_CHICORAL1	UNIDAD
GD PALERMO 1	GD_PALERMO1	UNIDAD
LA INGLESA 1	GD_LAINGLESA1	UNIDAD
BUENAVISTA 1	RN_BUENAVIS1	UNIDAD
CELSIA SOLAR ALUMINA 1	AG_ALUMINA1	UNIDAD

SOLAR OLD T 1	RN_SOLAROLDT1	UNIDAD
ROVIRA 1	RN_ROVIRA1	UNIDAD
TZ II 2	MTZII2	UNIDAD
AUTOG BIOS CONTEGRAL NEIVA 1	AG_BIOSCONN1	UNIDAD
ECOPARQUE SOLAR BRISAS 1	AG_BRISAS1	UNIDAD
AUTOG BIOS CONTEGRAL CARTAGO 1	AG_BIOSCART1	UNIDAD
AUTOG BIOS CIENAGA ORO 1	AG_BIOCIEN1	UNIDAD
MINIGRANJA EL MOLINO 1	MGRMOL1	UNIDAD
ALEJANDRIA 3	M_ALEJANDRI3	UNIDAD
MINIGRANJA LA PAZ VALLENATA 1	GD_LPVALLEN1	UNIDAD
AUTOG ALPINA SOPO 1	AG_ALPINASP1	UNIDAD
CELSIA SOLAR PUERTO TEJADA 1	AG_PTOTEJAD1	UNIDAD
AUTOG UNIDAD/MINAS 1	AG_UNIDAD/MINAS1	UNIDAD
AUTOG MILPA SAN CARLOS 1	AG_MILSNCAR1	UNIDAD
JUMI 1	RN_JUMI1	UNIDAD
GD NAOS I 1	GD_NAOSI1	UNIDAD
GD ERCO TOLDADO 1	GD_ERCOTOLD1	UNIDAD
AUTOG BIOS FINCA BUGA 1	AG_BFINBUGA1	UNIDAD
GD ERCO SALDANA I 1	GD_ERCOSALI1	UNIDAD
GD ERCO SALDANA II 1	GD_ERCOSALII2	UNIDAD
ZAMBRANO II 1	RN_ZAMBRAII1	UNIDAD
GD FINCA JM 1	GD_FINCAJM1	UNIDAD
GD FINCA ISABEL LOPEZ 1	GD_FINCAISL1	UNIDAD
AUTOG ACESCO 1	AG_ACESCO1	UNIDAD
ROKRA 1	RN_ROKRA1	UNIDAD

## Video sobre el proceso del despacho económico

Con el objeto de tener un instructivo en video disponible para todos los agentes del sector, se realizó un video sobre el proceso del Despacho Económico.

Este video puede ser consultado en YouTube y para reproducirlo se utiliza el siguiente enlace:

<https://www.youtube.com/watch?v=uK-hnIU2ReA>