



# Estándar de Información del Despacho Económico

Gerencia Centro Nacional de Despacho  
Dirección Programación de la Operación  
Documento XM-CND-2014- 045  
2025

## Objetivo

Con la entrada de nuevo aplicativo SIMPLEX, se presentan cambios en el proceso, entre ellos esta el cambio y estandarización de los nombres de los recursos de generación, adicionalmente se tienen cambios en el informe publicado por el proceso.

El presente estándar de información describe los archivos que serán publicados por el proceso, la equivalencia entre los nombres de los recursos de generación en el nuevo aplicativo y los cambios realizados en el informe publicado.

Dentro de los archivos, la información se despliega en columnas separadas por el símbolo coma (,) o punto y coma (;), permitiendo así su manipulación con cualquier tipo de aplicación.

La periodicidad de estos reportes es diaria y para cada resolución de tiempo se generan en el directorio del mes respectivo.

## Contenido

<b>Objetivo.....</b>	<b>2</b>
<b>Información referente al procesamiento de oferta.....</b>	<b>7</b>
OFEImmdd.txt.....	7
DPTmmdd.txt .....	8
dAjus041mmdd.txt.....	9
<b>Información referente al pronóstico de demanda considerado en el despacho económico .....</b>	<b>9</b>
PRON_SINmmdd.txt.....	9
PRON_AREASmmdd.txt.....	10
PRON_UCPmmdd.txt.....	10
PRON_BARRAmmdd.txt .....	11
<b>Información referente al predespacho ideal .....</b>	<b>11</b>
iMarmmdd_NAL.txt .....	11
PrIdmmdd_NAL.txt .....	12
<b>Información referente al despacho nacional.....</b>	<b>12</b>
dDECmmdd_NAL.txt.....	12
DTermNAC_mmdd.txt.....	13
<b>Información referente a la transacción TIE .....</b>	<b>13</b>
dDECmmdd_TIES.txt .....	13
OFEmmdd_TIE.txt .....	13
OFECONmmdd_TIE.txt .....	14
PONEmmdd_ECUADOR230.csv .....	14
VALIDACION_TIEmmdd.xls .....	15
UMBRALESmmdd_TIE.txt .....	15
<b>Información referente al despacho coordinado.....</b>	<b>16</b>
dAGCmmdd.txt.....	16
dDISP075mmdd.txt.....	17
dCriticas224_mmdd.txt.....	17
dDECmmdd.txt .....	17

<b>dDEMmmdd.txt</b> .....	<b>18</b>
<b>dDINmmdd.txt</b> .....	<b>18</b>
<b>dINTmmdd.txt</b> .....	<b>18</b>
<b>dLEXmmdd.txt</b> .....	<b>19</b>
<b>dLIMmmdd.txt</b> .....	<b>19</b>
<b>dMARmmdd.txt</b> .....	<b>19</b>
<b>dPRUmmdd.txt</b> .....	<b>20</b>
<b>dPRU138Dispmmdd.txt</b> .....	<b>20</b>
<b>dRACmmdd.txt</b> .....	<b>21</b>
<b>dREC080mmdd.txt</b> .....	<b>21</b>
<b>dSEGDESmmdd.txt</b> .....	<b>21</b>
<b>dSEGMCPCmmdd.txt</b> .....	<b>22</b>
<b>dSEGUNImmdd.txt</b> .....	<b>22</b>
<b>dDDVPruebasmmdd.txt</b> .....	<b>23</b>
<b>dREC063mmdd.txt</b> .....	<b>23</b>
<b>dCondIniPmmdd.txt</b> .....	<b>23</b>
<b>dCondIniUmmdd.txt</b> .....	<b>24</b>
<b>dCONFIGmmdd.txt</b> .....	<b>25</b>
<b>dOnUnimmdd.txt</b> .....	<b>25</b>
<b>Información referente al estatuto para situaciones de riesgo de desabastecimiento</b> .....	<b>26</b>
<b>PrIDInimmdd.txt</b> .....	<b>26</b>
<b>SoCondmmdd.txt</b> .....	<b>26</b>
<b>Condmmdd.txt</b> .....	<b>27</b>
<b>Ajummmdd.txt</b> .....	<b>27</b>
<b>Información referente a la desconexión de demanda voluntaria</b> .....	<b>28</b>
<b>DDVImmdd.txt</b> .....	<b>28</b>
<b>Información referente a la respuesta de la demanda</b> .....	<b>28</b>
<b>dOFERD_mmdd.txt</b> .....	<b>29</b>
<b>dRDB_mmdd.txt</b> .....	<b>29</b>

dRDF_mmdd.txt.....	29
dRDGID_mmdd.txt.....	30
<b>Información referente al sorteo de pruebas de disponibilidad.</b> .....	<b>30</b>
RptPRU138Dispmmdd.csv .....	30
<b>Información referente al informe del despacho económico ..</b>	<b>31</b>
Mmmdd.pdf.....	31
<b>Información referente a los modelos del despacho .....</b>	<b>38</b>
aaaammdd_Coordinado.pfd.....	38
<b>Información referente al despacho disponible con código de colores.....</b>	<b>39</b>
Despacho diario de generación .....	39
<b>Equivalencias nombres..... ¡Error! Marcador no definido.</b>	
<b>Video sobre el proceso del despacho económico .....</b>	<b>¡Error!</b>
<b>Marcador no definido.</b>	

Figura 1. Evolución de costo marginal del sistema (Período 20) .....**¡Error! Marcador no definido.**

Figura 2. Perfil de Generación ..... **¡Error! Marcador no definido.**

Figura 3. Indisponibilidades y Novedades Topológicas.....	<b>¡Error! Marcador no definido.</b>
Figura 4. Observaciones Generales .....	<b>¡Error! Marcador no definido.</b>
Figura 5. Ejemplo cálculo de Corte .....	35
Figura 6. Ejemplo ingreso de Generación de seguridad o restricciones en generación	<b>¡Error! Marcador no definido.</b>
Figura 7. Unidades requeridas por IPOEMP .....	<b>¡Error! Marcador no definido.</b>
Figura 8. Plantas seguridad 0 MW .....	<b>¡Error! Marcador no definido.</b>
Figura 9. Plantas ofertadas con Pruebas .....	<b>¡Error! Marcador no definido.</b>
Figura 10. Programación de Demanda No Atendida (DNA) ....	<b>¡Error! Marcador no definido.</b>
Figura 11. Pruebas DDV .....	<b>¡Error! Marcador no definido.</b>
Figura 12. Programación Traslado de Carga (TDC).....	<b>¡Error! Marcador no definido.</b>
Figura 13. Plantas Intervenidas por ENFICCP .....	<b>¡Error! Marcador no definido.</b>
Figura 14. Exportaciones .....	<b>¡Error! Marcador no definido.</b>
Figura 15. Exportación Programada .....	<b>¡Error! Marcador no definido.</b>
Figura 16. Generación de Seguridad Asociada a la Exportación Programada .....	<b>¡Error! Marcador no definido.</b>
Figura 17. Resultados de la TIE .....	<b>¡Error! Marcador no definido.</b>
Figura 18. Preclasificación .....	<b>¡Error! Marcador no definido.</b>
Figura 19. Resumen de Mantenimientos .....	<b>¡Error! Marcador no definido.</b>
Figura 20. Resumen de Mantenimientos Generación con EA.	<b>¡Error! Marcador no definido.</b>
Figura 21. Mantenimientos de Generación Inconsistentes con la Declaración de la Oferta .....	<b>¡Error! Marcador no definido.</b>
Figura 22. Contingencias Críticas del día .....	<b>¡Error! Marcador no definido.</b>
Figura 23. Despacho de generación coloreado .....	<b>¡Error! Marcador no definido.</b>

## Información referente al procesamiento de oferta

A continuación, se presenta la descripción de los archivos producidos referentes al procesamiento de la oferta.

### OFEImmdd.txt

**Ubicación del archivo:** [Portal XM](#) > Generación > Informes despacho > Oferta Inicial

**Descripción del archivo:** Contiene la información de ofertas originales declaradas por los agentes, agrupada por agente y por planta, para el día dd del mes mm.

### Formato del archivo:

NOMBRE	IDENTIFICADOR	HORA 01	HORA 02	HORA 03	HORA 04	...	HORA 24
--------	---------------	---------	---------	---------	---------	-----	---------

### Variables:

Nombre: Recurso o unidad.

Identificador: Indica a que concepto de la oferta hace mención.

P = Precio de oferta \$/MWh (dado para el recurso que no es ciclo combinado).

Pn = Precio de oferta \$/MWh para la configuración n (dado para el recurso térmico de ciclo combinado).

D = Disponibilidad MWh (dado para la unidad).

CONF = Configuración ofertada (dado para el recurso térmico que no es ciclo combinado).

C = Combustible de la configuración ofertada (dado para el recurso térmico que no es ciclo combinado).

PAPUSDF# = Precio de Arranque-Parada en estado frío para el combustible # en USD (dado para la unidad térmica).

PAPUSDT# = Precio de Arranque-Parada en estado tibio para el combustible # en USD (dado para la unidad térmica).

PAPUSDC# = Precio de Arranque-Parada en estado caliente para el combustible # en USD (dado para la unidad térmica).

PAPF# = Precio de Arranque-Parada en estado frío para el combustible # en Pesos (dado para la unidad térmica).

PAPT# = Precio de Arranque-Parada en estado tibio para el combustible # en Pesos (dado para la unidad térmica).

PAPC# = Precio de Arranque-Parada en estado caliente para el combustible # en Pesos (dado para la unidad térmica).

MO = Mínimo obligatorio de generación (dado para el recurso).

AGCP = Disponibilidad de AGC por planta MW (dado por recurso).

AGCU = Disponibilidad de AGC por unidad MW (dado por unidad).



PRU = Pruebas de generación, se indica el número de la prueba de acuerdo con el listado definido por el CNO (dado para la unidad).

CNA = Comentarios a las pruebas no autorizadas.

INVD = Número de Inversores disponibles (dado para recursos eólicos y solares fotovoltaicos).

DISCONFn: Disponibilidad declarada para la configuración n registrada ante el CND, considerando las unidades que tiene disponibles (dado para recursos térmicos de ciclo combinado).

Hora XX: Valor del identificador en el periodo XX.

Los números establecidos para la definición de los combustibles para los que se declara el PAP de las unidades en cada estado térmico, están definidos por la lista de correspondencias que se presenta en la Tabla 1.

LISTADO DE COMBUSTIBLES			
NOMBRE	SUFIJO	NOMBRE	SUFIJO
CARBÓN	01	AGUA	11
GAS	02	JET-A1	12
DIESEL MAR	03	MEZCLA GAS-FUEL	13
BIOMASA	04	MEZCLA GAS-CARBÓN	14
BAGAFO	05	BAGAZO	15
CBIOCA	06	MEZCLA GAS-JET-A1	16
ACPM	07	BIOGAS	17
VIENTO	08	GAS NI	18
COMBUSTOLEO	09	RAD SOLAR	19
QUEROSENE	10	CRUDO	20

Tabla 1. Listado de combustibles registrados ante el CND y sufijos para construcción de ofertas de precio de arranque y parada.

## DPTmmdd.txt

**Ubicación del archivo:** Portal XM > Generación > Informes despacho > Desempate Precio de Oferta

**Descripción del archivo:** Contiene la información del ordenamiento de los precios de oferta, teniendo en cuenta el desempate aleatorio y equiprobable para precios iguales, para el día dd del mes mm.

**Formato del archivo:**

**NOMBRE VALOR**

**Variables:**

NOMBRE: Recurso (dado para el recurso que no es ciclo combinado).



**NOMBREn:** Nombre del recurso junto al número de la configuración  $n$  (dado para el recurso térmico de ciclo combinado).

**VALOR:** Precio de oferta del recurso \$/MWh desempatado (en la configuración  $n$  en caso de que sea un recurso térmico de ciclo combinado).

## dAjus041mmdd.txt

**Ubicación del archivo:** [Portal XM](#) > Generación > Informes despacho > Despacho programado

**Descripción del archivo:** Contiene la información de los recursos a los cuales se les ajusta el precio de oferta con los criterios establecidos en la Resolución CREG 101 041, para el día dd del mes mm.

### Formato del archivo:

**NOMBRE**

### Variables:

NOMBRE: Recurso.

## Información referente al pronóstico de demanda considerado en el despacho económico

A continuación, se presenta la descripción de los archivos considerados como pronóstico de demanda en el despacho económico.

## PRON\_SINmmdd.txt

**Ubicación del archivo:** [Portal XM](#) > Generación > Informes despacho > Pronóstico Oficial de Demanda (Definitivo)

**Descripción del archivo:** Contiene la información semanal referente al pronóstico de la demanda del Sistema Interconectado Nacional SIN cuyo primer valor corresponde al día dd del mes mm. [Este archivo se encuentra consolidado de lunes a domingo].

### Formato del archivo:

HORA XX	DÍA 1	DÍA 2	DÍA 3	...	DÍA 7
---------	-------	-------	-------	-----	-------

### Variables:

Hora: Periodo horario.

Día 1: Corresponde al pronóstico de demanda del SIN en MWh del día 1 (lunes) de la semana que comienza con día dd del mes mm.

Día X: Corresponde al pronóstico de demanda del SIN en MWh del día X de la semana que comienza el día 1.

Día 7: Corresponde al pronóstico de demanda del SIN en MWh del día 7 (domingo) de la semana que comienza el día 1.

## PRON\_AREASmmdd.txt

**Ubicación del archivo:** [Portal XM](#) > Generación > Informes despacho > Pronóstico Oficial de Demanda (Definitivo)

**Descripción del archivo:** Contiene la información semanal referente al pronóstico de la demanda consolidada por subáreas cuyo primer valor corresponde al día dd del mes mm. [Este archivo se encuentra consolidado de lunes a domingo].

### Formato del archivo:

SUBÁREAS	HORA XX	CONCEPTO	DÍA 1	DÍA 2	DÍA 3	...	DÍA 7
----------	---------	----------	-------	-------	-------	-----	-------

### Variables:

Subáreas: Nombre de la subárea del SIN.

Hora: Periodo horario.

Concepto: Indica el tipo de pronóstico.

POT= hace referencia a Potencia Máxima en MW.

EN: = hace referencia a Energía en MWh.

Día 1: Corresponde al pronóstico de demanda consolidada por subárea del día 1 (lunes) de la semana que comienza con día dd del mes mm.

Día X: Corresponde al pronóstico de demanda consolidada por subárea del día X de la semana que comienza el día 1.

Día 7: Corresponde al pronóstico de demanda consolidada por subárea del día 7 (domingo) de la semana que comienza el día 1.

## PRON\_UCPmmdd.txt

**Ubicación del archivo:** [Portal XM](#) > Generación > Informes despacho > Pronóstico Oficial de Demanda (Definitivo)

**Descripción del archivo:** Contiene la información referente al pronóstico de la demanda consolidada por Unidad de Control de Pronóstico cuyo primer valor corresponde al día dd del mes mm. [Este archivo se encuentra consolidado de lunes a domingo].

### Formato del archivo:

MC	HORA XX	CONCEPTO	DÍA 1	DÍA 2	DÍA 3	...	DÍA 7
----	---------	----------	-------	-------	-------	-----	-------

### Variables:

MC: Mercado de Comercialización.

Hora: Periodo horario.

Concepto: Indica el tipo de pronóstico.

POT= hace referencia a Potencia Máxima en MW.

EN: = hace referencia a Energía en MWh.

Día 1: Corresponde al pronóstico de demanda consolidada por MC del día 1 (lunes) de la semana que comienza con día dd del mes mm.

Día X: Corresponde al pronóstico de demanda consolidada por MC del día X de la semana que comienza el día 1.

Día 7: Corresponde al pronóstico de demanda consolidada por MC del día 7 (domingo) de la semana que comienza el día 1.

## PRON\_BARRAmdd.txt

**Ubicación del archivo:** [Portal XM](#) > Generación > Informes despacho > Pronóstico Oficial de Demanda (Definitivo)

**Descripción del archivo:** Contiene la información referente al pronóstico de la demanda consolidada por nodos cuyo primer valor corresponde al día dd del mes mm. [Este archivo se encuentra consolidado de lunes a domingo].

### Formato del archivo:

UCP	NODO	NIVEL TENSIÓN	CONCEPTO	HORA 01	HORA 02	HORA 03	HORA 04	...	HORA 24
-----	------	------------------	----------	------------	------------	------------	------------	-----	------------

### Variables:

UCP: Unidad de Control de Pronóstico a la cual pertenece el Nodo.

Nodo: Nombre de asignado a la carga.

Nivel tensión: Nivel de Tensión al cual se encuentra modelada la carga en kV.

Concepto: Indica el tipo de pronóstico.

Ener.Act. = hace referencia a Energía Activa en MWh.

Ener.Reac. = hace referencia a Energía Reactiva en MVar.

Perd.PSTR. = hace referencia a las pérdidas de potencia por referir la carga a un nivel de tensión en MWh.

Hora XX: Valor del concepto en el nodo para el periodo XX.

## Información referente al predespacho ideal

A continuación, se presenta la descripción de los archivos producidos referentes al predespacho ideal.

## iMarmdd\_NAL.txt

**Ubicación del archivo:** [Portal XM](#) > Generación > Informes despacho > Predespacho Ideal

**Descripción del archivo:** Contiene la información del precio de oferta del recurso que es MPO en cada uno de los periodos en el predespacho ideal para el día dd del mes mm.

### Formato del archivo:

CONCEPTO	HORA 01	HORA 02	HORA 03	HORA 04	...	HORA 24
----------	---------	---------	---------	---------	-----	---------

### Variables:

Concepto: Indica el tipo de variable.

Costo Marginal: Precio de oferta del recurso marginal en \$/MWh.

MPO: Máximo Precio Ofertado horario en \$/MWh.

Delta: en \$/MWh.

Hora XX: Valor del concepto para el periodo XX.

## PrIdmmdd\_NAL.txt

**Ubicación del archivo:** Portal XM > Generación > Informes despacho > Predespacho Ideal

**Descripción del archivo:** Contiene la información referente al programa de generación para cada uno de los recursos en el predespacho ideal para el día dd del mes mm.

### Formato del archivo:

NOMBRE	HORA 01	HORA 02	HORA 03	HORA 04	...	HORA 24
--------	---------	---------	---------	---------	-----	---------

### Variables:

Nombre: Recurso.

Hora XX: Programa de generación para el recurso en el periodo XX en MWh.

## Información referente al despacho nacional

A continuación, se presenta la descripción de los archivos producidos referentes al despacho nacional.

## dDECmmdd\_NAL.txt

**Ubicación del archivo:** Portal XM > Generación > Informes despacho > Despacho Nacional

**Descripción del archivo:** Contiene la información referente al programa de generación para cada uno de los recursos en el despacho nacional para día dd del mes mm.

### Formato del archivo:

NOMBRE	HORA 01	HORA 02	HORA 03	HORA 04	...	HORA 24
--------	---------	---------	---------	---------	-----	---------

### Variables:

Nombre: Recurso.

Hora XX: Programa de generación para el recurso en el periodo XX en MWh.

## DTermNAC\_mmdd.txt

**Ubicación del archivo:** [Portal XM](#) > Generación > Informes despacho > Despacho Nacional

**Descripción del archivo:** Contiene la información referente a la generación térmica de referencia y la generación térmica programada en el Despacho Nacional acorde a lo establecido en la Resolución MME 40142 de 2024.

### Formato del archivo:

NOMBRE	VALOR
--------	-------

### Variables:

Nombre: Térmica de referencia y Térmica programada.

Valor: Cantidad

## Información referente a la transacción TIE

A continuación, se presenta la descripción de los archivos producidos referentes a la transacción internacional TIE.

## dDECmmdd\_TIES.txt

**Ubicación del archivo:** [Portal XM](#) > Generación > Informes despacho > Despacho Nacional

**Descripción del archivo:** Contiene la información referente al programa de generación para cada uno de los recursos en el despacho TIES para el día dd del mes mm.

### Formato del archivo:

NOMBRE	HORA 01	HORA 02	HORA 03	HORA 04	...	HORA 24
--------	---------	---------	---------	---------	-----	---------

### Variables:

Nombre: Recurso.

Hora XX: Programa de generación para el recurso en el periodo XX en MWh.

## OFEmmdd\_TIE.txt

**Ubicación del archivo:** [Portal XM](#) > Generación > Informes despacho > Precios TIE

**Descripción del archivo:** Contiene la información de disponibilidad, oferta de precio de importación y exportación por segmento, para los enlaces TIE considerados para el despacho del día dd del mes mm.

**Formato del archivo:**

NOMBRE	CONCEPTO	HORA 01	HORA 02	HORA 03	HORA 04	...	HORA 24
--------	----------	---------	---------	---------	---------	-----	---------

**Variables:**

- Nombre: Para cada país se menciona el enlace y el segmento.  
ECUADORXY: Valores dados para el enlace X y para el segmento Y.
- Concepto: Indica el tipo de variable.  
PIUSD = Precio de importación para el enlace USD/MWh.  
PEUSD = Precio de exportación para el enlace USD/MWh.  
DTIE = Disponibilidad del segmento MWh.
- Hora XX: Valor del concepto para el periodo XX.

### OFECONmmdd\_TIE.txt

**Ubicación del archivo:** [Portal XM](#) > Generación > Informes despacho > Precios TIE

**Descripción del archivo:** Contiene la información de la oferta de precio de exportación y disponibilidad por segmentos, para los enlaces TIE (diferentes de Colombia) considerados para el despacho del día dd del mes mm.

**Formato del archivo:**

NOMBRE	CONCEPTO	HORA 01	HORA 02	HORA 03	HORA 04	...	HORA 24
--------	----------	---------	---------	---------	---------	-----	---------

**Variables:**

- Nombre: Para cada país se menciona el enlace y el segmento.  
ECUADORXY: Valores dados para el enlace X y para el segmento Y.
- Concepto: Indica el tipo de variable.  
PE = Precio de exportación para el enlace \$/MWh  
DTIE = Disponibilidad del segmento MWh.
- Hora XX: Valor del concepto para el periodo XX.

### PONEmmdd\_ECUADOR230.csv

**Ubicación del archivo:** [Portal XM](#) > Generación > Informes despacho > Precios TIE

**Descripción del archivo:** Contiene la información de los componentes de Precio de Oferta de Colombia con los que se realizó la transacción TIE para el despacho del día dd del mes mm.

**Formato del archivo:**

HORA	VALOR 1	VALOR 2	VALOR 3	VALOR 4	VALOR 5	VALOR 6	...	VALOR 14
------	---------	---------	---------	---------	---------	---------	-----	----------

### Variables:

- Hora: Periodo horario.
- Valor 1: Precio de bolsa del periodo horario \$.
- Valor 2: Coste Equivalente de Energía (Pesos).
- Valor 3: Costo Medio de Restricciones CMR \$.
- Valor 4: Cargos de Conexión \$.
- Valor 5: Cargo por uso del STN \$.
- Valor 6: Cargo por uso del STR \$.
- Valor 7: Cargos CND ASIC \$.
- Valor 8: Cargo por pérdidas en el STR \$.
- Valor 9: Cargo por pérdidas en el STN \$.
- Valor 10: Precio de Oferta en el Nodo Exportador PONE \$.
- Valor 11: Precio de Oferta en el Nodo Exportador PONE USD.
- Valor 12: Información propia del sistema.
- Valor 13: Información propia del sistema.
- Valor 14: Información propia del sistema.

## VALIDACION\_TIEmmdd.xls

**Ubicación del archivo:** [Portal XM](#) > Generación > Informes despacho > Precios TIE

**Descripción del archivo:** Contiene información del proceso de la validación de la transacción TIE de cada enlace considerado en el despacho del día dd del mes mm.

### Formato del archivo:

HORA	NOMBRE 1	NOMBRE 2
------	----------	----------

### Variables:

- Hora: Periodo horario.
- Nombre 1: País que tiene la señal económica para realizar importación de energía.
- Nombre 2: Enlace sobre el cual se está haciendo la validación.

## UMBRALESmmdd\_TIE.txt

**Ubicación del archivo:** [Portal XM](#) > Generación > Informes despacho > Precios TIE

**Descripción del archivo:** Contiene información de umbrales TIE de cada país utilizado en la validación TIE considerado para el despacho del día dd del mes mm.

### Formato del archivo:

PAÍS	UMBRAL
------	--------



**Variables:**

País: País para el cual aplica el umbral.

Umbral: Valor del umbral expresado en %.

## Información referente al despacho coordinado

A continuación, se presenta la descripción de los archivos producidos referentes al despacho programado. Esta descripción también aplica a los archivos con el mismo nombre que tienen el sufijo \_AP, lo cuales corresponden a la información del despacho coordinado sin la demanda internacional (Venezuela).

### dAGCmdd.txt

**Ubicación del archivo:** Portal XM > Generación > Informes despacho > Despacho Programado

**Descripción del archivo:** Contiene la información referente a los recursos con asignación de AGC y la cantidad asignada para el despacho del día dd del mes mm.

**Formato del archivo:**

NOMBRE	HORA 01	HORA 02	HORA 03	HORA 04	...	HORA 24
--------	---------	---------	---------	---------	-----	---------

**Variables:**

Nombre: Recurso.

Hora XX: Holgura de AGC asignada al recurso en el periodo XX en MWh.

### dAGCGenUnimmdd.txt

**Ubicación del archivo:** Portal XM > Generación > Informes despacho > Despacho Programado

**Descripción del archivo:** Contiene la información referente a a la generación programada por unidad de las unidades con asignación de AGC y la cantidad asignada para el despacho del día dd del mes mm.

**Formato del archivo:**

NOMBRE	HORA 01	HORA 02	HORA 03	HORA 04	...	HORA 24
--------	---------	---------	---------	---------	-----	---------

**Variables:**

Nombre: Unidad.

Hora XX: Generación programada asignada a la unidad en el periodo XX en MWh.

## dDISP075mmdd.txt

**Ubicación del archivo:** [Portal XM](#) > Generación > Informes despacho > Despacho Programado

**Descripción del archivo:** Contiene la información de disponibilidad declarada y programada de las unidades que se conectaron al sistema acogiéndose al artículo 19 o 34 de la resolución CREG 075 de 2021 para el despacho del día dd del mes mm.

### Formato del archivo:

NOMBRE	VARIABLE	HORA 01	HORA 02	HORA 03	...	HORA 24
--------	----------	---------	---------	---------	-----	---------

### Variables:

Nombre: Unidad.

Variable: DOFEI, disponibilidad declarada por el agente.

: DPROG, disponibilidad programada por el despacho de energía.

Hora XX: Disponibilidad de la unidad en el periodo XX en MWh.

## dCriticas224\_mmdd.txt

**Ubicación del archivo:** [Portal XM](#) > Generación > Informes despacho > Despacho Programado

**Descripción del archivo:** Contiene la información referente a las contingencias críticas en el despacho coordinado del día dd del mes mm según lo establecido por Res. CREG 224 de 2016.

### Formato del archivo:

CONTINGENCIA	ÁREA
--------------	------

### Variables:

Contingencia: Elemento fallado.

Área: Área operativa a la que pertenece el elemento fallado.

## dDECmmdd.txt

**Ubicación del archivo:** [Portal XM](#) > Generación > Informes despacho > Despacho Programado

**Descripción del archivo:** Contiene la información referente al programa de generación para cada uno de los recursos en el despacho coordinado del día dd del mes mm.

### Formato del archivo:

NOMBRE	HORA 01	HORA 02	HORA 03	HORA 04	...	HORA 24
--------	---------	---------	---------	---------	-----	---------

**Variables:**

Nombre: Recurso.

Hora XX: Programa de generación para el recurso en el periodo XX en MWh.

## dDEMmmdd.txt

**Ubicación del archivo:** [Portal XM](#) > Generación > Informes despacho > Despacho Programado

**Descripción del archivo:** Contiene la información referente a la demanda de cada una de las subáreas y el total del SIN con el cual se programó el despacho del día dd del mes mm.

**Formato del archivo:**

NOMBRE	HORA 01	HORA 02	HORA 03	HORA 04	...	HORA 24
--------	---------	---------	---------	---------	-----	---------

**Variables:**

Nombre: Subárea.

Hora XX: Demanda de la subárea en el periodo XX en MWh.

## dDINmmdd.txt

**Ubicación del archivo:** [Portal XM](#) > Generación > Informes despacho > Despacho Programado

**Descripción del archivo:** Contiene la información referente a la demanda alimentada por cada uno de los enlaces internacionales programado en el despacho del día dd del mes mm.

**Formato del archivo:**

NOMBRE	HORA 01	HORA 02	HORA 03	HORA 04	...	HORA 24
--------	---------	---------	---------	---------	-----	---------

**Variables:**

Nombre: Enlace Internacional.

Hora XX: Demanda alimentada por el enlace internacional en el periodo XX en MWh.

## dINTmmdd.txt

**Ubicación del archivo:** [Portal XM](#) > Generación > Informes despacho > Despacho Programado

**Descripción del archivo:** Contiene la información referente al intercambio de potencia entre subáreas programado en el despacho del día dd del mes mm.

**Formato del archivo:**

NOMBRE	HORA 01	HORA 02	HORA 03	HORA 04	...	HORA 24
--------	---------	---------	---------	---------	-----	---------

**Variables:**

Nombre: Subárea.

Hora XX: Intercambio de potencia de la subárea en el periodo XX en MWh (+ exportación / - importación).

**dLEXmmdd.txt**

**Ubicación del archivo:** [Portal XM](#) > Generación > Informes despacho > Despacho Programado

**Descripción del archivo:** Contiene la información referente al límite máximo de exportación de potencia de una subárea considerada en el despacho del día dd del mes mm.

**Formato del archivo:**

NOMBRE	HORA 01	HORA 02	HORA 03	HORA 04	...	HORA 24
--------	---------	---------	---------	---------	-----	---------

**Variables:**

Nombre: Subárea.

Hora XX: Límite máximo de exportación de potencia de la subárea en el periodo XX en MWh.

**dLIMmmdd.txt**

**Ubicación del archivo:** [Portal XM](#) > Generación > Informes despacho > Despacho Programado

**Descripción del archivo:** Contiene la información referente al límite máximo de importación de potencia de una subárea considerada en el despacho del día dd del mes mm.

**Formato del archivo:**

NOMBRE	HORA 01	HORA 02	HORA 03	HORA 04	...	HORA 24
--------	---------	---------	---------	---------	-----	---------

**Variables:**

Nombre: Subárea.

Hora XX: Límite máximo de importación de potencia de la subárea en el periodo XX en MWh.

**dMARmmdd.txt**

**Ubicación del archivo:** [Portal XM](#) > Generación > Informes despacho > Despacho Programado

**Descripción del archivo:** Contiene la información del precio de oferta del recurso que es MPO (máximo precio de oferta) en cada uno de los periodos en el despacho del día dd del mes mm.

**Formato del archivo:**

COSTO MARGINAL	HORA 01	HORA 02	HORA 03	HORA 04	...	HORA 24
----------------	---------	---------	---------	---------	-----	---------

**Variables:**

Hora XX: Precio de oferta del recurso que es marginal en el periodo XX en \$/MWh.

### dPRUmmdd.txt

**Ubicación del archivo:** [Portal XM](#) > Generación > Informes despacho > Despacho Programado

**Descripción del archivo:** Contiene la información referente a las unidades a las cuales les fueron programados pruebas de generación y el tipo de pruebas programadas para el despacho del día dd del mes mm.

**Formato del archivo:**

NOMBRE	HORA 01	HORA 02	HORA 03	HORA 04	...	HORA 24
--------	---------	---------	---------	---------	-----	---------

**Variables:**

Nombre: Unidad.

Hora XX: Indica si se programaron pruebas en el periodo horario XX, y el tipo de pruebas programada.

"" = Sin pruebas.

"A" = Pruebas Autorizadas.

"NA" = Pruebas no Autorizadas.

"R" = Pruebas de Regulación.

"D" = Pruebas de Disponibilidad.

### dPRU138Dispmmdd.txt

**Ubicación del archivo:** [Portal XM](#) > Generación > Informes despacho > Despacho Programado

**Descripción del archivo:** Contiene la información referente a los recursos a los cuales les fueron seleccionados para realizar pruebas de disponibilidad de acuerdo con la Res. CREG 138 de 2012 para la operación del día dd del mes mm.

**Formato del archivo:**

NOMBRE
--------

**Variables:**

Nombre: Recurso.

**dRACmmdd.txt**

**Ubicación del archivo:** [Portal XM](#) > Generación > Informes despacho > Despacho Programado

**Descripción del archivo:** Contiene la información referente a la demanda no atendida por subárea y del SIN consideradas en el despacho del día dd del mes mm.

**Formato del archivo:**

NOMBRE	HORA 01	HORA 02	HORA 03	HORA 04	...	HORA 24
--------	---------	---------	---------	---------	-----	---------

**Variables:**

Nombre: Subárea.

Hora XX: Demanda no atendida en la subárea en el periodo XX en MWh.

**dREC080mmdd.txt**

**Ubicación del archivo:** [Portal XM](#) > Generación > Informes despacho > Despacho Programado

**Descripción del archivo:** Contiene la información referente a los recursos que fueron limitados para cubrir demanda internacional por su nivel ENFICC según la Res. CREG 080 de 2007 para el despacho del día dd del mes mm.

**Formato del archivo:**

NOMBRE	HORA 01	HORA 02	HORA 03	HORA 04	...	HORA 24
--------	---------	---------	---------	---------	-----	---------

**Variables:**

Nombre: Recurso.

Hora XX: Indica si el recurso fue limitado para cubrir demanda internacional en el periodo horario XX, Se expresa de la siguiente forma:

"" = Sin limitar.

"L" = Limitado.

**dSEGDESmmdd.txt**

**Ubicación del archivo:** [Portal XM](#) > Generación > Informes despacho > Despacho Programado

**Descripción del archivo:** Contiene la información referente a las zonas de seguridad (Mínimo número de unidades, Generaciones Máximas, Generaciones Mínimas) para el despacho del día dd del mes mm.

**Formato del archivo:**

NOMBRE	TIPO	HORA 01	HORA 02	HORA 03	HORA 04	...	HORA 24
--------	------	---------	---------	---------	---------	-----	---------

### Variables:

Nombre: Zona de seguridad.

Tipo: Indica que tipo de zona de seguridad.

"UN" = Mínimo número de unidades.

"MX" = Generaciones Máximas.

"MW" = Generaciones Mínimas.

Hora XX: Valor de la zona de seguridad en MWh o Número de unidades.

## dSEGMCPCCmdd.txt

**Ubicación del archivo:** [Portal XM](#) > Generación > Informes despacho > Despacho Programado

**Descripción del archivo:** Contiene la información referente a las zonas de seguridad asociadas a la Máxima Capacidad en el Punto de Conexión para los generadores que comparten activos de conexión, de acuerdo con lo dispuesto por la Res. CREG 200 de 2019 para el despacho del día dd del mes mm.

### Formato del archivo:

NOMBRE	TIPO	HORA 01	HORA 02	HORA 03	HORA 04	...	HORA 24
--------	------	---------	---------	---------	---------	-----	---------

### Variables:

Nombre: Zona conformada por generadores que comparten activos de conexión.

Tipo: Indica que tipo de zona de seguridad.

"MX" = Generaciones Máximas.

Hora XX: Valor de la zona de seguridad en MWh o Número de unidades.

## dSEGUNImmdd.txt

**Ubicación del archivo:** [Portal XM](#) > Generación > Informes despacho > Despacho Programado

**Descripción del archivo:** Contiene la información referente a las unidades que perteneces a las zonas de seguridad activas para el despacho del día dd del mes mm.

### Formato del archivo:

NOMBRE	UNIDAD 01	UNIDAD 02	UNIDAD03	UNIDAD 04	...
--------	-----------	-----------	----------	-----------	-----

### Variables:

Nombre: Zona de seguridad.

Unidad XX: Unidad que pertenece a la zona de seguridad.

Unidad XX: Peso de la unidad en la zona de seguridad.



## dDDVPruebasmmdd.txt

**Ubicación del archivo:** [Portal XM](#) > Generación > Informes despacho > Despacho Programado

**Descripción del archivo:** Contiene la información referente a los predios de contratos DDV que son programados para prueba según la Res. CREG 098 de 2018, para el despacho del día dd del mes mm.

### Formato del archivo:

FECHA	AGENTE	COMERCIALIZADOR	CONTRATO	BARRA	PREDIO	FRONTERA	HORA 01	...	HORA 24
-------	--------	-----------------	----------	-------	--------	----------	------------	-----	------------

### Variables:

Fecha: Fecha de programación para prueba según la Res. CREG 098 de 2018.

Agente: Agente generador que está respaldado la OEF con el contrato.

Comercializador: Comercializador al que pertenece el agente.

Contrato: Número de contrato con el cual se respalda la OEF.

Barra: Nombre de la barra en la cual se va a verificar la desconexión.

Predio: Nombre del predio que va a ser sometido a pruebas.

Frontera: Frontera a la que pertenece el predio que va a ser sometido a pruebas.

Hora XX: Valor de desconexión en MWh para el periodo XX.

## dREC063mmdd.txt

**Ubicación del archivo:** [Portal XM](#) > Generación > Informes despacho > Despacho Programado

**Descripción del archivo:** Contiene la información referente a si el precio de Bolsa para el Predespacho Ideal es superior al Precio de Escasez del mes actual en cumplimiento de la Resolución 063 de 2009. Este archivo es publicado solamente cuando en al menos un periodo el precio de Bolsa para el Predespacho Ideal es superior al Precio de Escasez.

### Formato del archivo:

SPE	HORA 01	HORA 02	HORA 03	HORA 04	...	HORA 24
-----	---------	---------	---------	---------	-----	---------

### Variables:

SPE: Supera Precio de Escasez.

Hora XX: Indica si en el periodo horario XX el precio de bolsa del predespacho ideal supera el Precio de Escasez.

## dCondIniPmmdd.txt

**Ubicación del archivo:** [Portal XM](#) > Generación > Informes despacho > Despacho Programado

**Descripción del archivo:** Contiene la información referente a las condiciones iniciales consideradas para el despacho de las plantas, para el despacho del día dd del mes mm.

**Formato del archivo:**

RECURSO	TIPO	PINI	CONF_	DISP_	GPINI-2	GPINI	T_DISP_	TL	TFL
ESTADO_	BLOQUE	TCE_	CONF_	CONF_	TA_PUBLICAR	-1	PINI-1		
PINI-1	PINI-1	PENDIENTE	ENTRADA	SALIDA					

**Variables:**

- Recurso: Nombre del recurso
- Tipo: Tipo del recurso de generación
- Pini: Periodo inicial para el cual se considera dicha condición.
- Conf\_Pini-1: Configuración en la que se encuentra programado el recurso en la condición inicial.
- Disp\_Pini-1: Suma de la disponibilidad de las unidades que conforman el recurso.
- Gpini-2: Generación programada del recurso en el periodo Pini-2.
- Gpini-1: Generación programada del recurso en el periodo Pini-1.
- T\_CONF\_Pini-1: Cantidad de periodos que el recurso lleva en la configuración programada para la condición inicial en el Pini-1.
- Estado\_Pini-1: Estado del recurso que indica el tipo de arranque o parada que está realizando en la condición inicial.
- Bloque\_Pini-1: Cantidad de bloques de entrada o salida que ha realizado el recurso en la condición inicial.
- TCE\_Pendiente: Tiempo de carga estable pendiente en la condición inicial.
- CONF\_Entrada: Configuración en la que recurso se encuentra haciendo rampas de entrada en la condición inicial.
- CONF\_Salida: Configuración en la que el recurso se encuentra haciendo rampas de salida en la configuración inicial.

**dCondIniUmmdd.txt**

**Ubicación del archivo:** Portal XM > Generación > Informes despacho > Despacho Programado

**Descripción del archivo:** Contiene la información referente a los predios de contratos DDV que son programados para prueba según la Res. CREG 098 de 2018, para el despacho del día dd del mes mm.

**Formato del archivo:**

UNIDAD	GPINI -1	DISP _PINI- 1	TA_ PUBLICAR	T_DISP_ PINI-1	NO_ARRANQUES_ PINI-1	TL	TFL
--------	-------------	---------------------	-----------------	-------------------	-------------------------	----	-----

### Variables:

Unidad: Nombre de la unidad de generación

GPini-1: Generación de la unidad en la condición inicial Pini-1.

DISP\_Pini-1: Disponibilidad de la unidad en la condición inicial Pini-1.

TA\_PUBLICAR: Tiempo de aviso para la unidad considerado en el momento de publicar.

T\_DISP\_Pini-1: Cantidad de horas consecutivas que la unidad ha estado disponible en la condición inicial Pini-1.

No\_Arranques\_Pini-1: Cantidad de arranques que ha realizado la unidad durante el día en la condición Pini-1.

TL: Tiempo que la unidad ha estado en línea hasta la condición inicial Pini-1.

TFL: Tiempo que la unidad ha estado en fuera línea hasta la condición inicial Pini-1.

## dCONFIGmmdd.txt

**Ubicación del archivo:** [Portal XM](#) > Generación > Informes despacho > Despacho Programado

**Descripción del archivo:** Contiene la información referente a la configuración seleccionada para los recursos térmicos de ciclo combinado, para el despacho del día dd del mes mm.

### Formato del archivo:

NOMBRE	HORA 01	HORA 02	HORA 03	HORA 04	...	HORA 24
--------	---------	---------	---------	---------	-----	---------

### Variables:

Nombre: Recurso.

Hora XX: Indica la configuración seleccionada para la operación del recurso de ciclo combinado en el periodo horario XX.

## dOnUnimmdd.txt

**Ubicación del archivo:** [Portal XM](#) > Generación > Informes despacho > Despacho Programado

**Descripción del archivo:** Contiene la información referente a las unidades de generación programadas a estar encendidas para cada uno de los periodos en el despacho coordinado del día dd del mes mm.

**Formato del archivo:**

NOMBRE	HORA 01	HORA 02	HORA 03	HORA 04	...	HORA 24
--------	---------	---------	---------	---------	-----	---------

**Variables:**

Nombre: Unidad.

Hora XX: Estado binario 1:ON – 0:OFF para la unidad en el periodo XX.

## Información referente al estatuto para situaciones de riesgo de desabastecimiento

A continuación, se presenta la descripción de los archivos producidos durante el proceso aplicado en situaciones de riesgo de desabastecimiento.

### PrIDInimmdd.txt

**Ubicación del archivo:** [Portal XM](#) > Generación > Informes despacho > Energía Vendida y Embalsada

**Descripción del archivo:** Contiene la información del predespacho ideal inicial del día dd.

**Formato del archivo:**

RECURSO	PRECIO INICIAL	HORA 01	HORA 02	HORA 03	HORA 04	...	HORA 24
---------	----------------	---------	---------	---------	---------	-----	---------

**Variables:**

Recurso: Nombre del recurso.

Hora XX: Programa de generación en el predespacho ideal para el recurso en el periodo XX en MWh.

### SoCondmmdd.txt

**Ubicación del archivo:** [Portal XM](#) > Generación > Informes despacho > Energía Vendida y Embalsada

**Descripción del archivo:** Contiene la información de las variables relacionadas con el proceso realizado en situaciones de riesgo de desabastecimiento de cada uno de los recursos hidráulicos.

**Formato del archivo:**

RECURSO	EMBALSE	NE	NPV	NEP	COMPROMISO	ENTREGA ESTIMADA
---------	---------	----	-----	-----	------------	------------------

**Variables:**

- Recurso: Nombre del recurso.
- Embalse: Nombre del embalse del recurso.
- NE: Nivel del embalse, volumen útil en GWh.
- NPV: Nivel de probabilidad de vertimiento en GWh.
- NEP: Nivel ENFICC probabilístico en GWh.
- Compromiso: Compromiso EVE del recurso en GWh.
- Entrega Estimada: Entrega estimada EVE en GWh.

**Condmmdd.txt**

**Ubicación del archivo:** [Portal XM](#) > Generación > Informes despacho > Energía Vendida y Embalsada

**Descripción del archivo:** Contiene el resultado de cada una de las condiciones necesarias para el proceso realizado en situaciones de riesgo de desabastecimiento.

**Formato del archivo:**

FECHA	RECURSO	CONDICIÓN 1	CONDICIÓN 2	CONDICIÓN 3
-------	---------	-------------	-------------	-------------

**Variables:**

- Fecha: Fecha del despacho.
- Recurso: Nombre del recurso.
- Condición 1: Contiene un SI cuando se cumple la relación  $ER(t,R) > 0$  y un NO en caso contrario.
- Condición 2: Contiene un SI cuando se cumple la relación  $NE(t-1) < NPV(t-1)$  y un NO en caso contrario.
- Condición 3: Contiene un SI cuando se cumple la relación  $\sum Disponibilidad(t+1,R) \leq ER(t,R)$  y un NO en caso contrario.

**Ajummd.txt**

**Ubicación del archivo:** [Portal XM](#) > Generación > Informes despacho > Energía Vendida y Embalsada

**Descripción del archivo:** Contiene el resultado final del proceso realizado en situaciones de riesgo de desabastecimiento sobre cada uno de los recursos hidráulicos. Liquidación EVE.

**Formato del archivo:**

FECHA	RECURSO	COMPRA	PRECIO INICIAL	PRECIO CONSOLIDADO	CAUSA AJUSTE	BANDERA ENTREGA
-------	---------	--------	----------------	--------------------	--------------	-----------------

**Variables:**

- Fecha: Fecha del despacho.

Recurso: Nombre del recurso.

Compra: Contiene la adquisición de EVE realizada al recurso en GWh.

Precio Inicial: Precio inicial ofertado por el recurso en \$/MWh.

Precio consolidado: Precio del recurso después del proceso realizado en situaciones de riesgo de desabastecimiento en \$/MWh.

Causa ajuste: Contiene la causa del ajuste del precio inicial.

Bandera entrega: Contiene un SI cuando la energía EVE adquirida en el compromiso será entregada al sistema.

## Información referente a la desconexión de demanda voluntaria

A continuación, se presenta la descripción de los archivos producidos durante el procesamiento de ofertas DDV.

### DDVImmdd.txt

**Ubicación del archivo:** [Portal XM](#) > Generación > Informes despacho > Demanda Desconectable Voluntaria

**Descripción del archivo:** Contiene el resultado del procesamiento de la oferta de DDV del día dd del mes mm.

### Formato del archivo:

RECURSO	CONTRATO	BARRA	FRONTERA	HORA 01	HORA 02	HORA 03	HORA 04	...	HORA 24
---------	----------	-------	----------	------------	------------	------------	------------	-----	------------

### Variables:

Recurso: Nombre del recurso.

Contrato: Contiene el número del contrato.

Barra: Nombre de la barra relacionada con la oferta de DDV.

Frontera: Identificación de Frontera.

Hora XX: Oferta de DDV del recurso en el periodo XX en MWh.

## Información referente a la respuesta de la demanda

A continuación, se presenta la descripción de los archivos producidos durante el procesamiento de ofertas RD.

## dOFERD\_mmdd.txt

**Ubicación del archivo:** [Portal XM](#) > Generación > Informes despacho > Respuesta de Demanda

**Descripción del archivo:** Contiene el resultado del procesamiento de la oferta de RD.

### Formato del archivo:

GRUPO	FRONTERA	NOMBRE	PERIODO	PRECIO	DISPONIBILIDAD
-------	----------	--------	---------	--------	----------------

### Variables:

Grupo: Identificación de usuario o grupo.

Frontera: Identificación de Frontera.

Nombre: Nombre de la barra relacionada con la oferta de RD.

Precio: Precio oferta de RD (Pesos).

Disponibilidad: Disponibilidad de RD.

## dRDB\_mmdd.txt

**Ubicación del archivo:** [Portal XM](#) > Generación > Informes despacho > Respuesta de Demanda

**Descripción del archivo:** Contiene el resultado del procesamiento de la oferta de RD.

### Formato del archivo:

FECHA	BARRA	HORA 01	HORA 02	HORA 03	HORA 04	...	HORA 24
-------	-------	---------	---------	---------	---------	-----	---------

### Variables:

Fecha: Fecha de RD.

Barra: Nombre de la barra.

Hora: Asignación horaria de RD.

## dRDF\_mmdd.txt

**Ubicación del archivo:** [Portal XM](#) > Generación > Informes despacho > Respuesta de Demanda

**Descripción del archivo:** Contiene el resultado del procesamiento de la oferta de RD.

### Formato del archivo:

FECHA	FRONTERA	HORA 01	HORA 02	HORA 03	HORA 04	...	HORA 24
-------	----------	---------	---------	---------	---------	-----	---------



**Variables:**

- Fecha: Fecha de RD.
- Frontera: Nombre de la barra.
- Hora: Asignación horaria de RD.

**dRDGID\_mmdd.txt**

**Ubicación del archivo:** [Portal XM](#) > Generación > Informes despacho > Respuesta de Demanda

**Descripción del archivo:** Contiene el resultado del procesamiento de la oferta de RD.

**Formato del archivo:**

FECHA	CÓDIGO	HORA 01	HORA 02	HORA 03	HORA 04	...	HORA 24
-------	--------	---------	---------	---------	---------	-----	---------

**Variables:**

- Fecha: Fecha de RD.
- Código: Código de la barra en GID.
- Hora: Asignación horaria de RD.

**Información referente al sorteo de pruebas de disponibilidad.**

A continuación, se presenta la descripción de los archivos producidos referentes al despacho programado.

**RptPRU138Dispmmdd.csv**

**Ubicación del archivo:** [Portal XM](#) > Generación > Informes despacho > Pruebas Disponibilidad Res. CREG 138 De 2012

**Descripción del archivo:** Contiene la información soporte referente al sorteo de la prueba de disponibilidad según Res. CREG 138 de 2012 para el despacho del día dd del mes mm.

**Formato del archivo:**

V1	V2	V3	RECURSO	BANDERA OEF	GEN TOTAL	MG	PG	NA	SEMILLA NA	PRU DISPO	V4	V5
----	----	----	---------	----------------	--------------	----	----	----	---------------	--------------	----	----

**Variables:**

- V1: Información propia del sistema.
- V2: Información propia del sistema.
- V3: Información propia del sistema.
- Recurso: Recurso de generación.

Bandera OEF: Bandera que indica si el recurso tiene Obligaciones de Energía Firme para el día dd del mes mm.

"0" = El recurso no tiene Obligaciones de Energía Firme.

"1" = El recurso tiene Obligaciones de Energía Firme.

Gen. Total: Indica el total de energía del despacho programado para el recurso en el día dd del mes mm.

Mg: Corresponde al número de meses consecutivos sin generación real diferente de cero según lo establecido por la Res. CREG 138 de 2012.

Pg: Corresponde a la probabilidad de ser llamado a una prueba de disponibilidad según lo establecido por la Res. CREG 138 de 2012.

Na: Número aleatorio y equiprobable entre 0 y 1 según lo establecido por la Res. CREG 138 de 2012.

Semilla Na: Semilla sobre la cual se genera el número aleatorio y equiprobable Na.

Pru Dispo: Bandera que indica si el recurso es llamado a prueba de disponibilidad según lo establecido por la Res. CREG 138 de 2012.

"0" = No

"1" = Si

V4: Información propia del sistema.

V5: Información propia del sistema.

## Información referente al informe del despacho económico

A continuación, se presenta la descripción de los archivos producidos referentes al informe del despacho económico, este fue modificado con el fin de eliminar duplicidad de información.

### Mmmdd.pdf

**Ubicación del archivo:** [Portal XM](#) > Generación > Informes despacho > Informe del Despacho

**Descripción del archivo:** Contiene un informe ejecutivo y detallado del resultado del despacho del mes mm día dd.

**Formato del archivo:** El documento tiene el siguiente contenido.

#### Evolución de costo marginal del sistema (Período 20)

Se consigna el MPO del periodo 20 del despacho coordinado de los últimos 7 días.

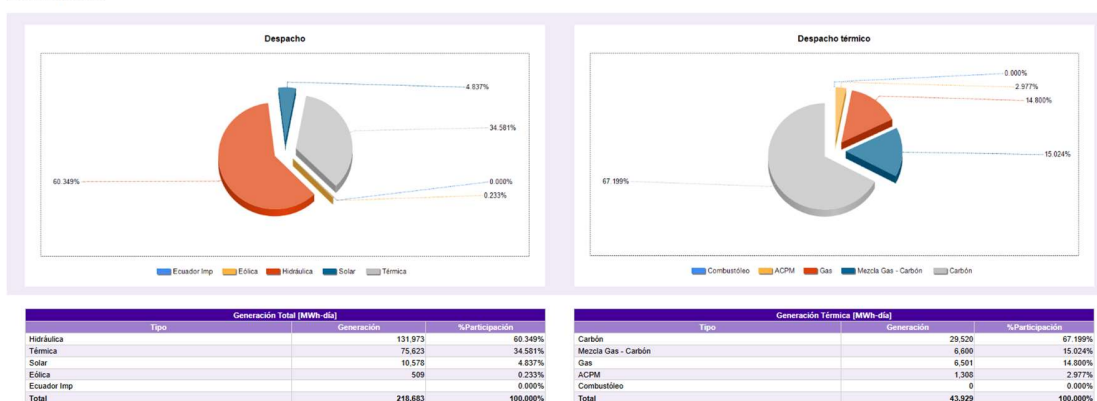
### Evolución del Costo Marginal del Sistema (Período 20)

Día	Fecha	Costo Marginal
24	2024-12-24	\$850,000.00
23	2024-12-23	\$1,150,000.00
22	2024-12-22	\$2,459,510.00
21	2024-12-21	\$2,459,510.00
20	2024-12-20	\$944,000.00
19	2024-12-19	\$899,989.00
18	2024-12-18	\$1,657,454.00

## Gráfico de Perfil de Generación

Gráfico del perfil de generación en porcentajes de participación según su recurso primario.

Resumen de generación



## Demanda considerada

Se indica la exportación, demanda no atendida, DDV y RD programadas.

Adicionalmente se indica si la DNA programada obedece a consignaciones o bajas tensiones

Demanda (MWh-día)		
Tipo	Generación	%Participación
Exportación	10.290	99.461%
DNA	62	0.599%
DDV	0	0.000%
RD	0	0.000%
<b>Total</b>	<b>10.352</b>	<b>100.000%</b>

Demanda no Atendida

Subárea	P01	P02	P03	P04	P05	P06	P07	P08	P09	P10	P11	P12	P13	P14	P15	P16	P17	P18	P19	P20	P21	P22	P23	P24
Subárea Bolívar(Bajas Tensiones)	1.00																		3.00	5.00	5.00	4.00	2.00	2.00
Subárea Córdoba_Sucre(Bajas Tensiones)	2.00	1.00																	10.00	4.00	6.00	4.00	4.00	9.00

## Indisponibilidades y Novedades Topológicas---Nueva Fuente de datos

- Elementos Normalmente Abiertos: Se indica el estado de operación de los circuitos que operan normalmente abiertos en el SIN.

- **Indisponibilidades:** Se indican aquellos elementos que son considerados fuera de servicio para la programación del despacho económico y que no están relacionados con los mantenimientos programados.

Consideraciones generales

Consideración	Descripción
Indisponibilidades	<ul style="list-style-type: none"> <li>•Subestación Micoa 230 KV</li> <li>•Circuito El Río - Romar 34.5 KV</li> <li>•Modulo Diferencial Palos 230 KV</li> <li>•Condensador Noroeste 115 KV al 60%</li> <li>•Transformador 1 Florencia 110/34.5 KV interruptor fallado</li> <li>•Seccionadores U14 y U34 Paraiso 230 KV</li> <li>•Reactor Yumbo - Alferez 230 KV</li> <li>•Reactor Juancho - Paez 230 KV</li> <li>•Seccionador G3S28 Guaca 230 KV</li> <li>•Transformador 2 Caballero, sujeción por baja tensión</li> <li>•Reactores monofásicos y trifásicos bahías de línea Tenerra 220 KV</li> <li>•Seccionador 4013 en Bacatá 500 KV</li> <li>•Seccionador T362 en SE Buga 115 KV</li> <li>•Transformador Cascoella 115/57.5 KV</li> <li>•Bahía de línea Doncello - Florencia 1 115 KV</li> <li>•Cartagena - La Maima 66 KV</li> <li>•Seccionador L111 en Cerezo 110 KV (bloqueado cerrado)</li> <li>•Seccionador L3011 en La Guaca 230 KV (bloqueados cerrados en barra 1)</li> <li>•Seccionador G3S115 en La Guaca 230 KV (bloqueados cerrados en barra 1)</li> <li>•Seccionador 2081 Bacatá 115 KV</li> <li>•Reactores circuito Alto Anchicaya - Yumbo 230 KV</li> <li>•Seccionador U34 Paraiso 230 KV (unidad Paraiso 3 conectada a Barra 2)</li> </ul>
Elementos Normalmente Abiertos	<ul style="list-style-type: none"> <li>•Bl. Gambole - Tcalamar 66 KV</li> <li>•Interruptores S100, S130 y 2070 Valledupar 34.5 KV</li> <li>•Bl. Caucheras - Chorocho 110 KV</li> <li>•Interruptor D08 Bolivar 13.8 KV</li> <li>•Bl. Bello - PTAR 2 44 En Bello 46 KV</li> <li>•Bl. Puerto Bolívar a Jipitachi 115 KV</li> <li>•BT Ancon Sur 2.46 KV</li> <li>•Bl. Guatiqué a Siquilá 115 KV</li> <li>•BT Tenerra 1 13.8 KV</li> </ul>

## Observaciones Generales

Este ítem de observaciones generales se conforma por:

- **Maniobras operativas:** se indican aquellas maniobras operativas que son consideradas dada la topología, demanda y/o generación programada.
- **Novedades de consignaciones nacionales:** Se indican las consignaciones que fueron aprobadas de emergencia, las que se encontraban suspendidas o aquellas que debieron ser reprogramadas o canceladas por seguridad del sistema.
- **Novedades de consignaciones internacionales:** Indica las novedades referentes a consignaciones internacionales.
- **Novedades de generación:** Indica las novedades referentes a consignaciones de emergencia de generación.
- **Novedades de pruebas:** Indica las novedades referentes a las pruebas.
- **Novedades despacho:** Indica las novedades referentes al despacho realizado.
- **Consideraciones topológicas y operativas por áreas/subáreas del SIN:** se indican aquellas novedades que se tuvieron en cuenta durante el análisis tales como esquemas suplementarios, traslados de carga por indisponibilidades entre otras.
- **Ajustes al despacho económico:** son aquellos cambios que deben realizarse al despacho programado para garantizar la seguridad del sistema.

Observaciones Generales

**MANIOBRAS OPERATIVAS**  
 •GUACHAL y II 115 KV Operando en doble barra.

**NOVEDADES DE CONSIGNACIONES NACIONALES**  
 No hay

**NOVEDADES DE CONSIGNACIONES INTERNACIONALES**  
 No hay

**NOVEDADES DE GENERACIÓN**  
 No hay

**NOVEDADES DESPACHO**  
 1. Se considera reserva CARIBE y CARIBE2 del 5% en los periodos 1 al 7 y 15 al 24 y del 10% en los periodos 05 al 17.  
 2. Se modifica el los límites de importación de CARIBE y CARIBE2 considerando la mitad del porcentaje de la reserva en los límites de importación.  
 3. Se aplican las recomendaciones emitidas en el IPOEMP del bimestre 3 de 2024.  
 4. Se considera Resolución MEM 40494 de 2024. Se renueva la exportación con recursos térmicos a Ecuador.

**Sub-área Boyacá- Casanare**  
 •Paipa 115 KV. Se considera el circuito T Diazo - Tunja 1 115 KV alimentado por el interruptor 1620 en Paipa 115 KV.

**Sub-área Meta**  
 •Barra 115 KV Puerto Galán 115 KV. Para evitar que se presenten bajas tensiones ante la N-1 del seccionador de Barra L130 de la subestación Puerto Galán 115 KV se considera que la subestación esta acoplada por el nivel de tensión 34.5 KV, en el modelo eléctrico no se tiene retejada esta condición.

**Sub-área Bogotá**  
 •Generador Guasca 1. Se considera en barra 1 los 24 periodos.  
 •Generador Paraiso 1. Se considera en barra 2 de Paraiso 230 KV los 24 periodos.  
 •Generador Paraiso 2. Se considera en barra 2 de Paraiso 230 KV los 24 periodos.  
 •Transformador 1 y 3 de Tunal 230/115 KV. Se consideran en barra 2 los 24 periodos.  
 •Transformador 2 de Tunal 230/115 KV. Se consideran en barra 1 los 24 periodos.  
 •Guavio 6.40 MVA 230/115/13.8 KV y Guavio - Mamibia 1 115 KV. Se considera la actuación de los ESPS.

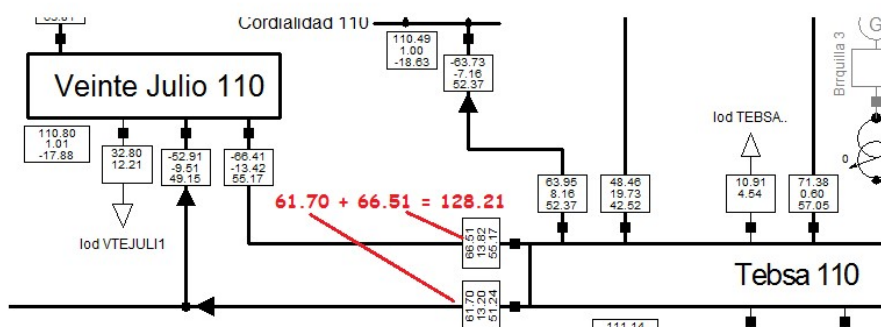
## Mantenimientos con Restricciones Asociadas

Allí se encuentran los mantenimientos que tienen recomendaciones eléctricas, es decir aquellos que tienen generación de seguridad, limitaciones en la generación, recomendación en tensión en barras o cortes asociados, también se ingresan los cortes copados en el sistema y por los cuales se debió programar generación de seguridad fuera de mérito o restringir generación en mérito.

- Cortes: Un corte es una agrupación de elementos de la red de transporte (Líneas y/o Transformadores) que se utiliza para limitar su transferencia de potencia. Para dar mayor entendimiento a la definición de corte se plantea el siguiente ejemplo:

Ante la contingencia de la línea Tebsa - Vte Julio 110 kV se sobrecarga la línea TVte Julio - Vte Julio 110 kV, esta última admite una sobrecarga máxima de 102%, para evitar y cubrir dicha contingencia con un margen de 2% es necesario garantizar que la suma de MW por ambas líneas en pre-contingencia no supere para este caso en particular los 128.21 MW como se muestra en las gráficas.

Por tanto, el corte queda definido como: Tebsa-Vte Julio 110 kV \ TVte Julio-Vte Julio 110 kV = 128.



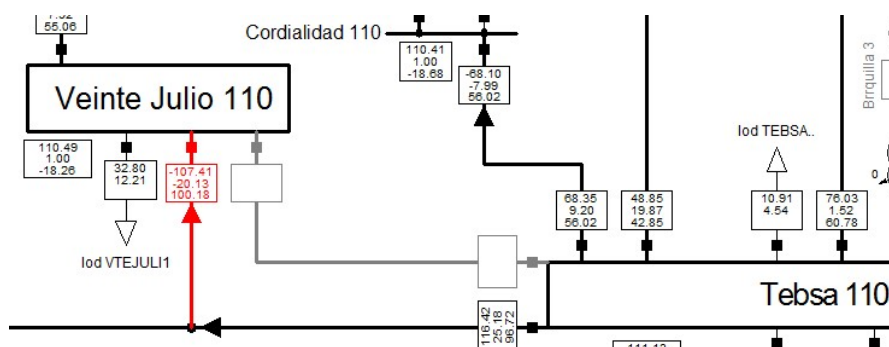


Figura 1. Ejemplo cálculo de Corte

- Generación de seguridad o restricciones en generación: Hace referencia a la generación de seguridad o restricciones en la misma que es necesario programar para garantizar que los cortes se encuentren dentro de los valores establecidos o para el soporte de tensiones.

#	MANTENIMIENTOS	PERIODOS	IDENTIFICACIÓN CAUSAL
1	(C2029986) BL1 TASAJERO A GUATIGUARA 230 kV	1 al 16	STN
EA	BL1 GUATIGUARA A TASAJERO 230 kV	X X	
EA	GUATIGUARA - TASAJERO 1 230 kV	X X	
EA	TASAJERO CAMPO B02 230 kV	X X	
EA	BL1 TASAJERO A GUATIGUARA 230 kV	X X	
TeleProt	GUATIGUARA - TASAJERO 1 230 kV	X X X X X X X X	
RD	GUATIGUARA - TASAJERO 1 230 kV	X X X X X X X X	
RD	BL1 GUATIGUARA A TASAJERO 230 kV	X X X X X X X X	
RD	TASAJERO CAMPO B02 230 kV	X X X X X X X X	
RD	BL1 TASAJERO A GUATIGUARA 230 kV	X X X X X X X X	
RolesProt	BL1 TASAJERO A GUATIGUARA 230 kV	X X X X X X X X X X X X X X X X	
2	(C2029988) BL1 GUATIGUARA A TASAJERO 230 kV	9 al 16	STN
EA	GUATIGUARA - TASAJERO 1 230 kV	X X	
EA	BL1 TASAJERO A GUATIGUARA 230 kV	X X	
EA	TASAJERO CAMPO B02 230 kV	X X	
EA	BL1 GUATIGUARA A TASAJERO 230 kV	X X	
TeleProt	GUATIGUARA - TASAJERO 1 230 kV	X X X X X X X X	
RD	TASAJERO CAMPO B02 230 kV	X X X X X X X X	
RD	GUATIGUARA - TASAJERO 1 230 kV	X X X X X X X X	
RD	BL1 GUATIGUARA A TASAJERO 230 kV	X X X X X X X X	
RD	BL1 TASAJERO A GUATIGUARA 230 kV	X X X X X X X X	
	PLANTA / MW / UNIDADES	1 2 3 4 5 6 7 8 9 10 11 12 13 14 15 16 17 18 19 20 21 22 23 24	
1.2	Unidades en (Tasajero1 + Tasajero II) (1)		1 1
	TENSIONES	1 2 3 4 5 6 7 8 9 10 11 12 13 14 15 16 17 18 19 20 21 22 23 24	

## Unidades requeridas por IPOEMP ---Nueva Fuente de datos

Las unidades programadas por seguridad asociada al IPOMEPE vigente de acuerdo con los estudios realizados por planeación de la operación. [Portal XM > Planeación > Informes despacho > Informe de planeamiento operativo eléctrico del mediano plazo (IPOEMP)].

La información de las zonas de seguridad se puede visualizar en el archivo dSEGDESmmdd mencionado anteriormente, el nombre de las zonas asociadas al IPOEMP inician con "ZS\_"



Cabe aclarar que el número de unidades es equivalente y dicha equivalencia se puede consultar en el documento publicado de IPOEMP

### Plantas ofertadas con Pruebas---Nueva Fuente de datos

Las pruebas programadas se pueden encontrar en el archivo dPRUmmdd.txt mencionado anteriormente

### Pruebas DDV---Nueva Fuente de datos

Se listan los contratos que fueron programados para realizar pruebas DDV, se encuentran en el archivo dDDVPruebasmmdd mencionado anteriormente

### Plantas Intervenidas por ENFICCP---Nueva Fuente de datos

Se listan todas las plantas que fueron intervenidas por el concepto de ENFICC probabilístico, es decir aquellas plantas que su nivel de embalse se encuentra por debajo del nivel ENFICCP y para este periodo no se encuentran en merito en el Predespacho Ideal, por tanto, estas plantas no pueden ser utilizadas para atender la demanda internacional.

Para cada planta se indican los periodos en los cuales fueron intervenidas, esta información puede ser consultada en el archivo dREC080mmdd

### Exportaciones-Importaciones---Nueva Fuente de datos

**Importación:** Cuando se importa energía de Ecuador esta información puede ser consultada en el archivo dDECmmdd.txt, la cantidad de importada se ve reflejada en la "planta" llamada Ecuador2X (interconexión 230kV segmento X) y Ecuador1X (interconexión 138kV segmento X)

**Exportación:** Cuando se importa energía de Ecuador esta información puede ser consultada en el archivo dDEMmmdd.txt, la cantidad de exportación se ve reflejada en la "subárea" llamada Ecuador230 (interconexión 230kV) y Ecuador138 (interconexión 138kV )

**Precios TIE y sentido TIE:** La información puede ser consultada en [Portal XM](#) > Generación > Informes despacho > Precios TIE



## Configuraciones seleccionadas de los recursos en ciclo combinado --- Nueva Fuente de datos

Se presenta la configuración seleccionada para cada recurso térmico de ciclo combinado para cada periodo del día según la metodología definida por la resolución CREG 101 028 del 2022, esta información se encuentra en el archivo dCONFIGmdd

## Contingencias Críticas del día

Listado de contingencias críticas para el día de análisis del despacho según criterio de Res. CREG 224 de 2016.

Contingencias críticas del día

Contingencia	
Boston - Chinu 1 110	Cordoba-Sucre
Boston - Chinu 2 110	Cordoba-Sucre
Chinu 1 500/110	Cordoba-Sucre
Chinu 2 500/110	Cordoba-Sucre
Chinu 3 500/110	Cordoba-Sucre
Nva Monteria - Rio Sinu 1 110	Cordoba-Sucre
Santa Marta 1 220/110	GCM
Santa Marta 2 220/110	GCM
Santa Marta 34.5 - 5030	GCM
Santa Marta 9 220/110	GCM
Valledupar 1 220/34.5/13.8	GCM
Valledupar 12 220/34.5/13.8	GCM

## Resumen de Aperturas

### xm Reporte Aperturas

Fecha de consulta: 10/02/2025 08:08

Consecutivo	Elemento	Fecha inicial	Fecha final	Tipo de afec.	Detalle / Detalle op.
C2015952	CAUCHERAS - CHORODO (FRONTINO) 1 110 kV	02/09/2024 07:00	30/11/2025 17:00		
	BL1 CAUCHERAS A CHORODO (FRONTINO) 110 kV	02/09/2024 07:00	30/11/2025 17:00	DesenergizadoDespejado - (DD)	
	CAUCHERAS - CHORODO (FRONTINO) 1 110 kV	02/09/2024 07:00	30/11/2025 17:00	DesenergizadoAterrizado - (DA)	
	BL1 CHORODO (FRONTINO) A CAUCHERAS 110 kV	02/09/2024 07:00	30/11/2025 17:00	DesenergizadoDespejado - (DD)	

## Despacho de generación coloreado

Contiene la información referente al programa de generación del Despacho Coordinado para cada uno de los recursos, adicionalmente en cada periodo se marca el tipo de generación de acuerdo con el código de colores:



Naranja = Generación Máxima (Techo).



**Ubicación del archivo:** [Portal XM](#) > Generación > Informes despacho > Modelo del despacho agentes > Descripción > Modelo Eléctrico del Despacho en Colombia

**Descripción del archivo:** Contiene el modelo eléctrico con la base de datos del SIN, con las modificaciones en la topología del sistema por indisponibilidades y mantenimientos, adicionalmente contiene el programa de generación del despacho programado del mes mm día dd, modelado en el software Power Factory DigSilent 2020.

Nota: Para el acceso en información almacenada en el FTP se debe realizar desde Internet Explorer o desde el Explorador de archivos del equipo.

## Información referente al despacho disponible con código de colores

A continuación, se presenta la descripción de los archivos producidos al despacho disponible con código de colores.

### Despacho diario de generación

**Ubicación del archivo:** [Portal XM](#) > Soluciones > IDO-Informe Diario Operación > Despacho por Recurso\Unidad

**Descripción del archivo:** Contiene la información referente al programa de generación del último despacho oficial disponible para cada uno de los recursos, adicionalmente en cada periodo se marca el tipo de generación de acuerdo con el código de colores.

#### Formato del archivo:

NOMBRE	HORA 01	HORA 02	HORA 03	HORA 04	...	HORA 24
--------	---------	---------	---------	---------	-----	---------

#### Variables:

Nombre: Recurso

Hora XX: Programa de generación para el recurso en el periodo XX en MWh, el color abajo del valor indica el tipo de generación de acuerdo con el siguiente código de colores:



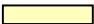







Naranja = Generación Máxima (Techo).



Naranja Transparente = Generación despachada por debajo del Máximo (Techo).



Amarillo = Generaciones Mínimas (Seguridad).

	Amarillo Transparente = Generación despachada por encima del Mínimo (Seguridad).
	Verde = Gen Obligatoria (Características técnicas y/o mínimos obligatorios).
	Azul = Bloques modelo 1 y Generaciones inferiores al mínimo técnico (Rampas).
	Rojo = Demanda no atendida.
	Cian = Pruebas de disponibilidad.
	Fucsia = Pruebas de generación.
	Café = Recursos con ENFICC.
	Gris = Costo Marginal.